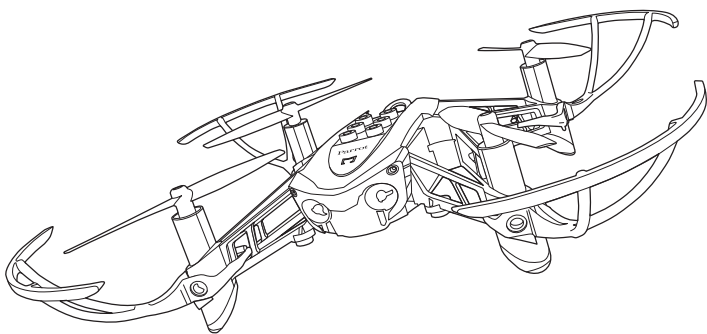


Parrot®

MAMBO



QUICK START GUIDE

GUIDE D'UTILISATION RAPIDE

GUÍA DE UTILIZACIÓN RÁPIDA

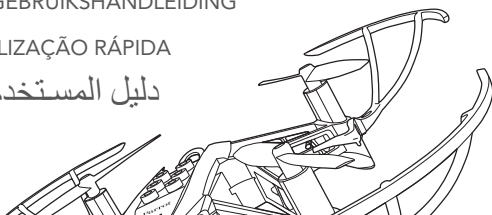
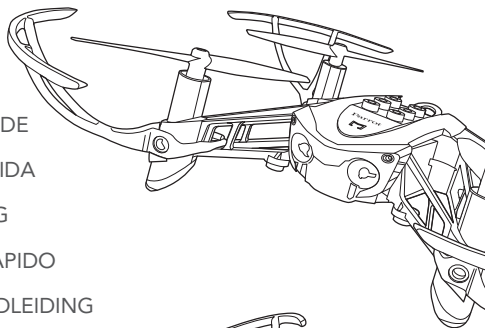
SCHNELLSTART-ANLEITUNG

GUIDA DI RIFERIMENTO RAPIDO

BEKNOPTE GEBRUIKSHANDLEIDING

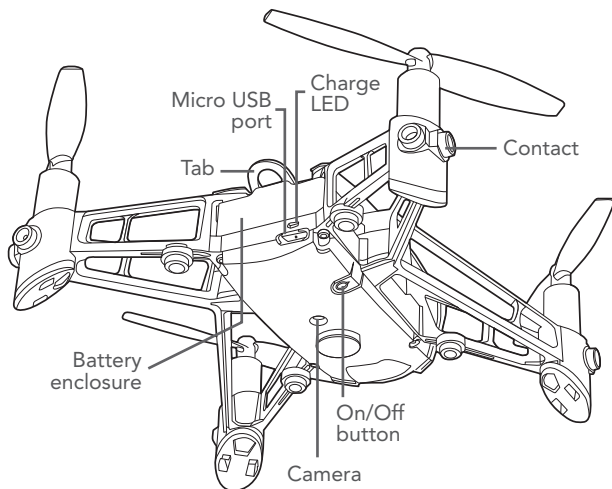
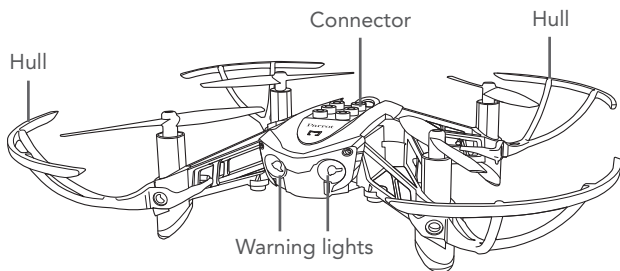
GUIA DE UTILIZAÇÃO RÁPIDA

دليل المستخدم المختصر



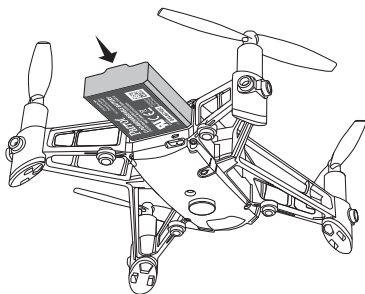
English	4
Français	18
Español	32
Deutsch	46
Italiano	60
Nederlands.....	74
Português	88
العربية.....	102

PRESENTATION OF THE PARROT MAMBO

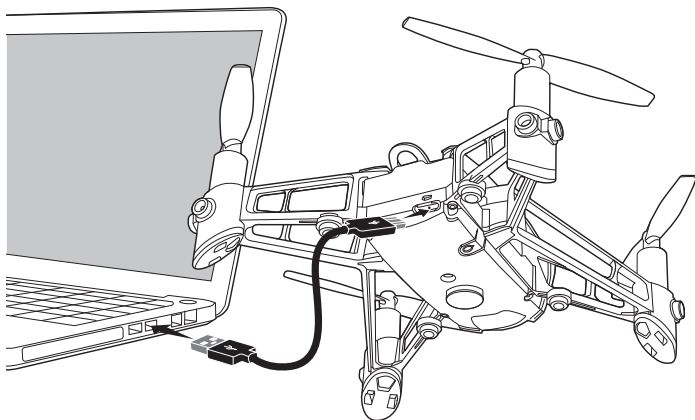


CHARGING THE BATTERY

1. Insert the battery in the slot provided for this purpose.



2. With the micro USB cable, connect the Parrot Mambo to a computer or a USB power adapter.



The charge LED is steady red when charging.

The charge time is approximately 30 minutes with a 2.1A charger. Once charging is complete, the charge LED turns green.

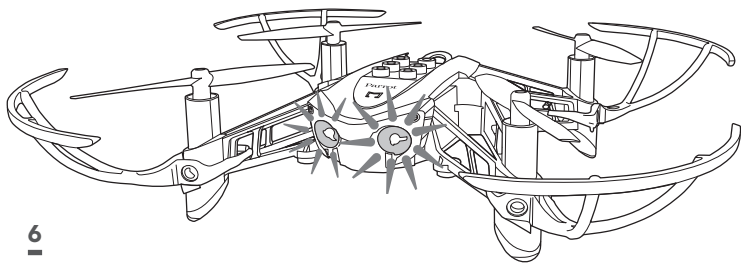
To remove the battery, lift the tab and slide the battery backwards.

DOWNLOAD THE APPLICATION

Login to the App Store® or Google Play™ and download the free FreeFlight Mini application to your smartphone or tablet.

CONNECTING TO THE PARROT MAMBO

- 1.** Insert the battery in the slot provided for this purpose or press the On/Off button.
 - > The Parrot Mambo turns on.



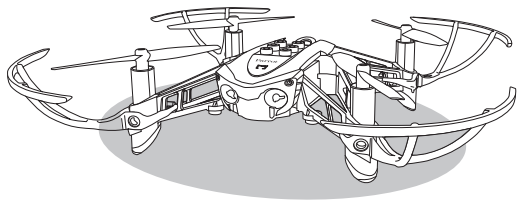
2. Place the Parrot Mambo on a flat surface with the propellers up.
3. Wait until the warning lights turn green.
4. On your smartphone, turn on the *Bluetooth*[®] function and open the FreeFlight Mini application.
 - > The application automatically connects to the Parrot Mambo.



If it does not automatically connect, a list of available drones appears. Select your Parrot Mambo.



TAKING OFF

1. Place the Parrot Mambo on a flat surface with the propellers up.



2. In the FreeFlight Mini application, press .
 3. Select the type of accessory used (with or without hulls).
 4. Press .
- The Parrot Mambo takes off and stabilises at 1 meter above the ground waiting for a command.

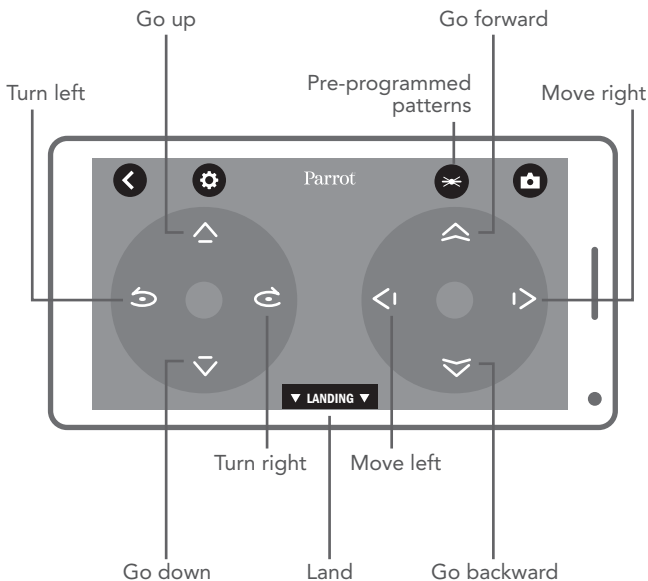
LANDING

To land the Parrot Mambo, press the **▼ LANDING ▼** button.


➤ The Parrot Mambo lands.

FLYING

Joystick mode is the default flying mode.



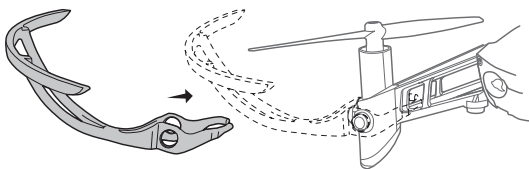
PRE-PROGRAMMED PATTERNS

1. Press .
 - > A list of patterns appears.
2. Select a pattern.
 - > The icon for the selected pattern appears.
3. Double-tap the centre of your smartphone or tablet screen to perform the selected pattern.

ACCESSORIES

HULLS

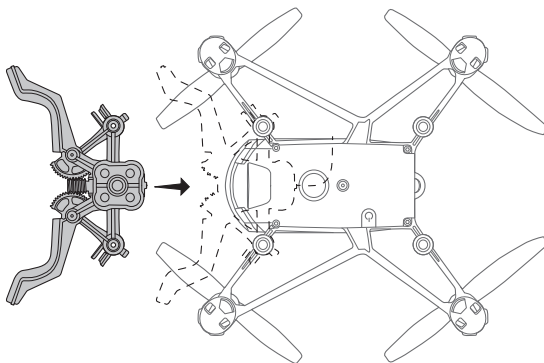
Attach the hulls to the Parrot Mambo's arms. Make sure the hulls are properly secured on the Parrot Mambo's contacts by pressing on them.



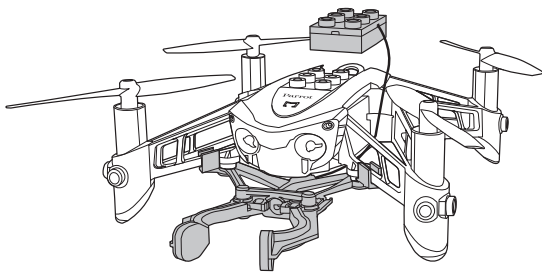
To remove the hulls: gently remove the hulls from the Parrot Mambo's contacts.

GRABBER

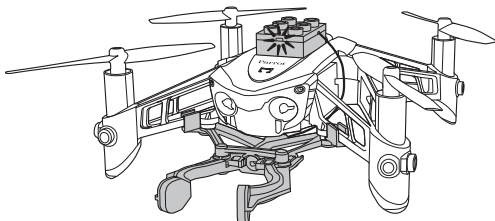
1. Turn on your Parrot Mambo and connect it to your smartphone.
2. Attach the Grabber under the Parrot Mambo.



3. Pass the brick inside the Parrot Mambo's arms.

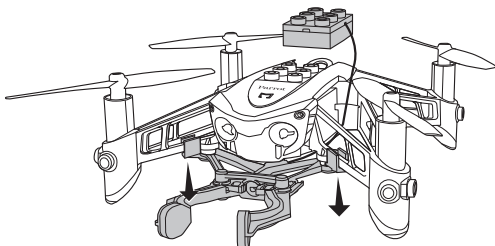


- 4.** Attach the Grabber's brick onto the connector.
- The brick's warning light turns green. The FreeFlight Mini application automatically detects the Grabber.



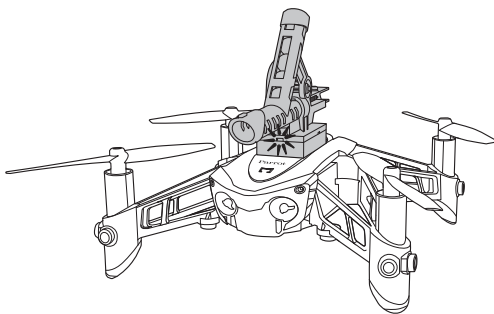
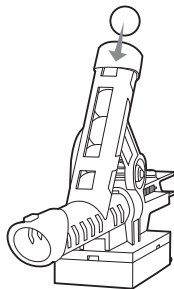
- 5.** In FreeFlight Mini, press  to open and close the Grabber.

To remove the Grabber: remove the brick from the connector and then gently unclip the Grabber's fastenings. You can remove the Grabber.



CANNON

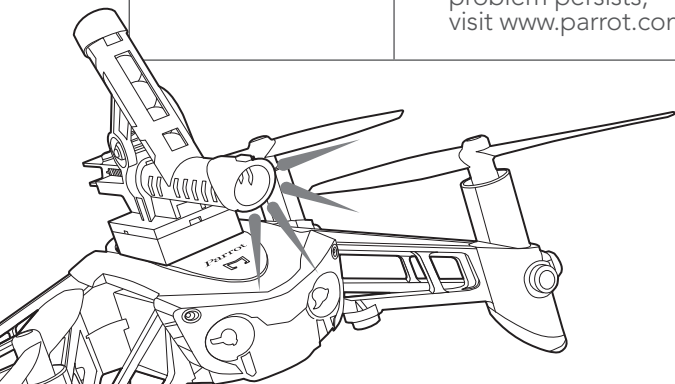
1. Turn on and connect your Parrot Mambo.
2. Insert up to 6 balls into the Cannon's cartridge.
3. Secure the Cannon to the connector.
 - The brick's warning light turns green. The FreeFlight Mini application automatically detects the Cannon.



4. Press  to operate the Cannon.

WARNING LIGHT INDICATIONS

Steady orange light	The Parrot Mambo is starting up.
Steady green light	The Parrot Mambo is ready for use.
Flashing red light	The Parrot Mambo's battery is low. > Charge the battery.
Steady red light	The Parrot Mambo has detected a problem. > Make sure Bluetooth® is enabled on your smartphone. If the problem persists, visit www.parrot.com .



GENERAL INFORMATION

ACCESSORIES AND SPARE PARTS

Accessories and spare parts are available from your Parrot retailer or on www.parrot.com.

PRECAUTIONS FOR USE AND MAINTENANCE

The Parrot Mambo is not suitable for children under 14 years of age.

The Parrot Mambo is a model aircraft designed for recreation and leisure. The pilot must, at all times, maintain eye contact with the Parrot Mambo and control its trajectory. The Parrot Mambo must be used according to the rules of civil aviation in your country. The places where it is used must be suitable for its progression in order to continuously ensure the safety of people, animals and property. Using the Parrot Mambo in some public places (for example: train stations, airports, etc.) or on public roads may not be allowed.

To use the Parrot Mambo inside, install the hulls to protect the Parrot Mambo in case a collision with another object.

The Parrot Mambo's propellers in flight can cause damage to people, animals or objects. Do not touch the Parrot Mambo in flight. Stay a safe distance away and wait for the propellers to completely stop before handling the Parrot Mambo.

Only use the Parrot Mambo gun with balls designed for the Parrot Mambo. Only use accessories specified by Parrot Drones SAS.

If sand or dust gets into the Parrot Mambo, it may be irreparably damaged and no longer function properly.

Do not use the Parrot Mambo in adverse weather conditions (rain, strong wind or snow) or when visibility is poor (at night).

Keep the Parrot Mambo away from high voltage power lines, buildings or any other potentially hazardous areas.

Do not use this device near liquids. Do not place the Parrot Mambo on water or on a wet surface as this could cause irreparable damage.

Do not leave the Parrot Mambo in the sun.

WARNING: THE PARROT MAMBO AND ITS ACCESSORIES ARE MADE OF OR CONTAIN SMALL OBJECTS - CHOKING HAZARD – DO NOT SHOOT THE PARROT MAMBO GUN'S BALLS AT PEOPLE, ANIMALS OR OBJECTS.

WARRANTY

For the warranty conditions, please read the Terms and Conditions of sale of the retailer where you purchased the Parrot Mambo.

HOW TO RECYCLE THIS PRODUCT



This symbol on the product or its documentation indicates that it must not be disposed of with household waste. Uncontrolled waste disposal may harm the environment or human health. Please separate your device from other types of waste to recycle it responsibly. This will help to foster the sustainable re-use of material resources. We invite you to contact your retailer or inquire at your local town hall to find out where and how the Parrot Mambo can be recycled.

CONFORMITY DECLARATION

PARROT DRONES, 174 quai de Jemmapes, 75010 Paris, France, hereby declares that it is solely responsible for the compliance of the product described in

this user guide with technical standards, EN 301489-17, EN300328, EN71-1, EN71-2, EN62115, EN50581 according to the provisions of the R&TTE Directive 1999/5/EC, the ROHS Directive 2011/65/EU and the General Product Safety Directive 2001/95/EC. The statement of compliance is available at the following address:
www.parrot.com/fr/ce/?parrot-mambo

TRADEMARKS

Parrot Mambo, Parrot Swing as well as their respective logos are trademarks of Parrot Drones SAS.

Parrot and the Parrot logos are trademarks of Parrot S.A.

App Store is a trademark of Apple Inc.

Google Play is a trademark of Google Inc.

The **Bluetooth**[®] name and logo are registered trademarks of Bluetooth SIG, Inc. and any use of these trademarks by Parrot Drones SAS is done under licence.

All other trademarks mentioned in this guide are the property of their respective owners.

WARNING REGARDING PRIVACY AND RESPECT FOR IMAGES OF PROPERTY

Recording and broadcasting an individual's image without their permission may constitute an invasion of privacy and you may be held liable. Ask permission before filming people, especially if you intend to keep your recordings and/or broadcast them. Do not broadcast degrading images which may affect an individual's reputation or dignity. Recording and broadcasting the image of property without permission from its owner and/or any third party holding intellectual property rights on the property may constitute a violation of the property's image rights and you may be held liable. Ask permission from its owner and/or any third party with ownership rights.

FCC AND IC COMPLIANCE STATEMENT

This equipment has been tested and found to comply with the limits for a Class B Digital Device, pursuant to Part 15 of the FCC Rules / with Industry Canada Licence-exempt RSS standard(s). These limits are designed to provide reasonable protection against harmful interference in a residential installation. This equipment generates, uses and can radiate radio frequency energy and, if not installed and used in accordance with the instructions, may cause harmful interference to radio communications. However, there is no guarantee that interference will not occur in a particular installation. If this equipment does cause harmful interference to radio or television reception, which can be determined by turning the equipment off and on, the user is encouraged to try to correct the interference by one or more of the following measures:

- Reorient or relocate the receiving antenna.
 - Increase the distance between the equipment and receiver.
 - Connect the equipment to an outlet on a circuit different from that to which the receiver is connected.
 - Consult the dealer or an experienced radio/TV technician for help.
- This equipment complies with Part 15 of the FCC Rules / with Industry Canada Licence exempt RSS standard(s). Operation is subject to the following two conditions: This equipment may not cause harmful interference. This equipment must accept any interference received, including interference that may cause undesired operation. Modifications not authorized by the manufacturer may void the user's authority to operate this device.

Caution: Exposure to Radio Frequency Radiation

The installer of this radio equipment must ensure that the antenna is located or pointed such that it does not emit RF field in excess of Health Canada limits for the general population; consult Safety Code 6, obtainable from Health Canada's website at <http://www.hc-sc.gc.ca>

This equipment complies with the FCC RF radiation exposure limits set forth for an uncontrolled environment. This equipment should be installed and operated with a minimum distance of 20cm between the radiator and any part of your body.

DECLARATION OF CONFORMITY IN CANADA

This device complies with the Industry Canada RSS applicable to license-exempt radio apparatus. Operation is permitted subject to the following two conditions: (1) the device must not produce interference, and (2) the user of the device must accept any radio interference encountered, even if the interference is likely to compromise operations.

This category B digital device is compliant with the NMB-003 standard of Canada.

BATTERY

WARNING: Failure to follow all the instructions may result in serious injury, irreparable damage to the battery and may cause a fire, smoke or explosion.

Always check the battery's condition before charging or using it. Replace the battery if it has been dropped, or in case of odour, overheating, discolouration, deformation or leakage. Never use anything other than the approved LiPo charger to charge the battery. Always use a balancing charger for LiPo cells or a LiPo cell balancer. It is recommended that you do not to use any other charger than the one provided with the product. Never trickle charge or charge under 2.5 V per cell. The battery temperature must never exceed 60 °C (140 °F) otherwise the battery could be damaged or ignite. Never charge on a flammable surface, near flammable products or inside a vehicle (preferably place the battery in a non-flammable and non-conductive container). Never leave the battery unattended during the charging process. Never disassemble or modify the housing's wiring, or puncture the cells. Always ensure that the charger output voltage corresponds to the voltage of the battery. Do not short circuit the batteries. Never expose the LiPo battery to moisture or direct sunlight, or store it in a place where temperatures could exceed 60 °C (car in the sun, for example). Always keep it out of reach of children. Improper battery use may result in a fire, explosion or other hazard.



The battery terminals should not be allowed to short-circuit. The product should be connected only to class II appliances which display the symbol. Use only 6 mm diameter balls (reference MCPLA01357A_Chonggao) sold by PARROT DRONES. Warning. Do not aim at eyes or face or body part.

MANUFACTURER INFORMATION

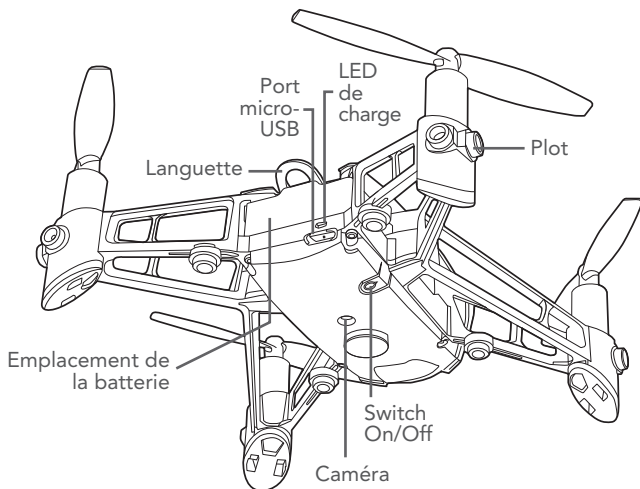
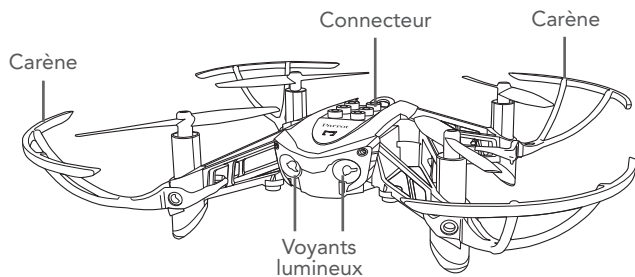
The Parrot Mambo is manufactured by: PARROT DRONES SAS - 174 Quai de Jemmapes - 75010 Paris (France) - Corporate and Trade Register Paris 808 408 074



FCC ID: 2AG6IDELOS3

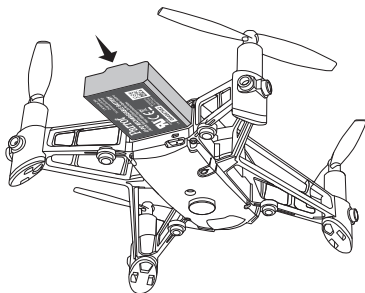
IC: 21053-DELOS3

PRÉSENTATION DU PARROT MAMBO

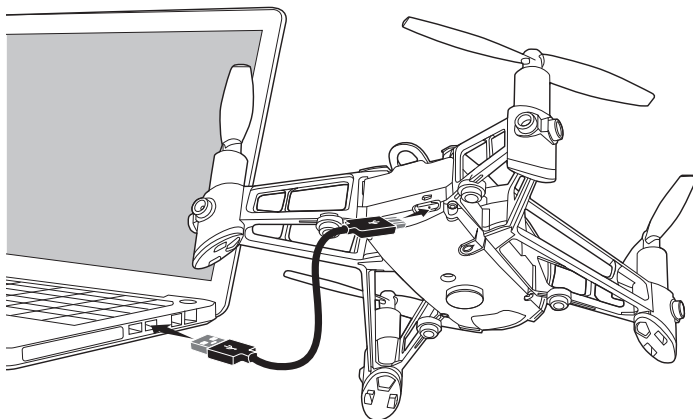


CHARGER LA BATTERIE

1. Insérez la batterie dans l'emplacement prévu à cet effet.



2. Avec le câble micro-USB, connectez le Parrot Mambo à un ordinateur ou à un adaptateur secteur USB. La LED de charge est rouge fixe pendant la charge.



Le temps de charge est d'environ 30 minutes avec un chargeur 2,1A. Une fois la charge terminée, la LED de charge passe au vert.

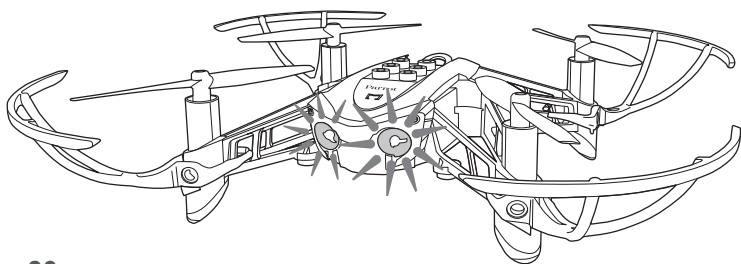
Pour retirer la batterie, soulevez la languette et faites glisser la batterie vers l'arrière.

TÉLÉCHARGER L'APPLICATION

Connectez-vous sur l'App Store® ou sur Google Play™ et téléchargez l'application gratuite FreeFlight Mini.

SE CONNECTER AU PARROT MAMBO

1. Insérez la batterie dans l'emplacement prévu à cet effet ou appuyez sur le switch On/Off.
➤ Le Parrot Mambo s'allume.



2. Posez le Parrot Mambo sur une surface plane, les hélices vers le haut.
3. Attendez que les voyants lumineux passent au vert.
4. Sur votre smartphone, activez la fonction *Bluetooth®* et ouvrez l'application FreeFlight Mini.
 - L'application se connecte automatiquement au Parrot Mambo.

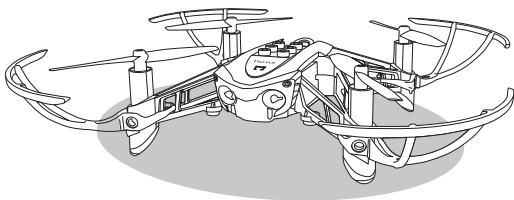
Si la connexion ne s'établit pas automatiquement, une liste des drones disponibles apparaît.

Sélectionnez votre Parrot Mambo.



DÉCOLLER

1. Posez le Parrot Mambo sur une surface plane, les hélices vers le haut.



2. Dans l'application FreeFlight Mini, appuyez sur .
 3. Sélectionnez le type d'accessoire utilisé (avec ou sans carènes).
 4. Appuyez sur .
- Le Parrot Mambo décolle et se stabilise à 1 mètre du sol en attente de commandes.

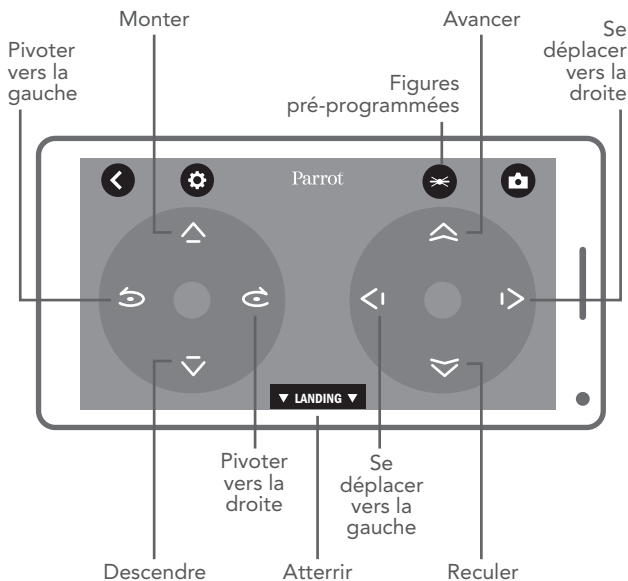
ATTERIR

Pour faire atterrir le Parrot Mambo, appuyez sur le bouton **▼ LANDING ▼**.


➤ Le Parrot Mambo atterrit.

PILOTER

Le mode manette est le mode de pilotage par défaut.



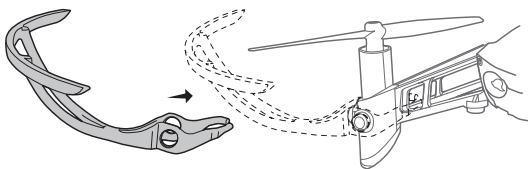
FIGURES PRÉPROGRAMMÉES

1. Appuyez sur .
➤ Une liste de figures s'affiche.
2. Sélectionnez une figure.
➤ L'icône de la figure sélectionnée s'affiche.
3. Tapez deux fois au centre de l'écran de votre smartphone pour réaliser la figure sélectionnée.

ACCESSOIRES

CARÈNES

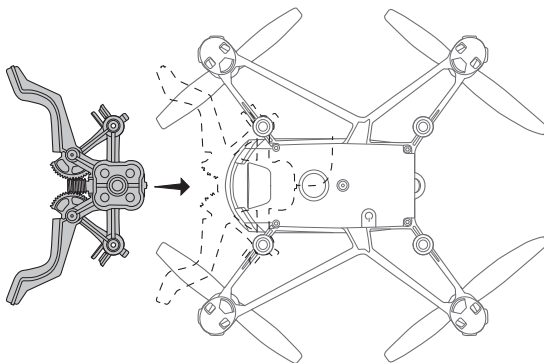
Fixez les carènes sur les bras du Parrot Mambo. Assurez-vous que les carènes sont bien fixées sur les plots du Parrot Mambo en appuyant dessus.



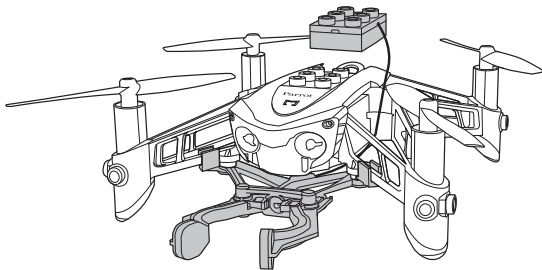
Retirer les carènes : retirez délicatement les carènes des plots du Parrot Mambo.

GRABBER

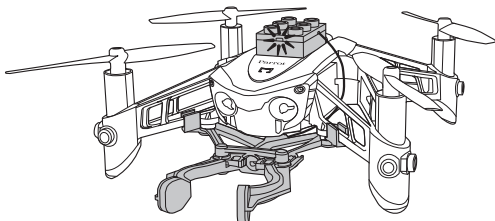
1. Allumez votre Parrot Mambo et connectez-le à votre smartphone.
2. Fixez le Grabber sous le Parrot Mambo.




3. Faites passer la brique à l'intérieur des bras du Parrot Mambo.

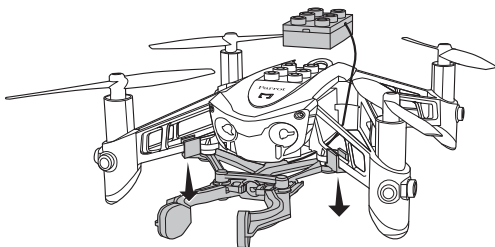


- 4.** Fixez la brique du Grabber sur le connecteur.
- Le voyant lumineux de la brique devient vert. L'application FreeFlight Mini détecte le Grabber automatiquement.



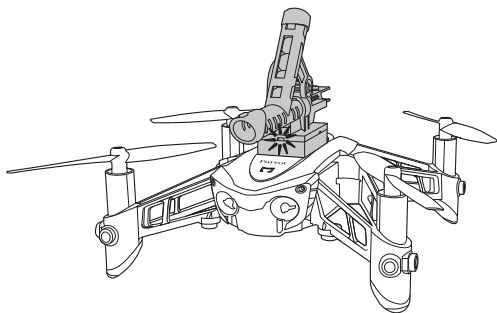
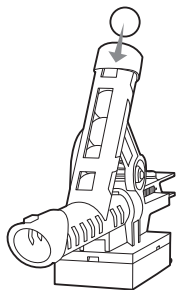
- 5.** Dans FreeFlight Mini, appuyez sur  pour ouvrir et fermer le Grabber.

Retirer le Grabber : retirez la brique du connecteur puis déclipsez délicatement les fixations du Grabber. Vous pouvez retirer le Grabber.



CANNON

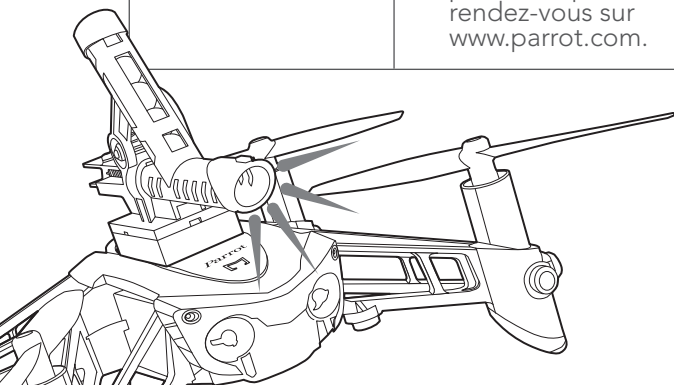
1. Allumez et connectez votre Parrot Mambo.
2. Insérez jusqu'à 6 billes dans le chargeur du Cannon.
3. Fixez le Cannon sur le connecteur.
 - > Le voyant lumineux de la brique devient vert. L'application FreeFlight Mini détecte le Cannon automatiquement.



4. Appuyez sur  pour actionner le Cannon.

COMPORTEMENT DES VOYANTS LUMINEUX

Orange fixe	Le Parrot Mambo est en cours de démarrage.
Vert fixe	Le Parrot Mambo est prêt à être utilisé.
Rouge clignotant	La batterie du Parrot Mambo est faible. > Rechargez la batterie.
Rouge fixe	Le Parrot Mambo a détecté un problème. > Assurez-vous que le Bluetooth® est activé sur votre smartphone. Si le problème persiste, rendez-vous sur www.parrot.com .



INFORMATIONS GÉNÉRALES

ACCESSOIRES ET PIÈCES DE RECHANGE

Des accessoires et pièces de rechange sont disponibles auprès de votre revendeur Parrot ou depuis le site parrot.com.

PRÉCAUTIONS D'UTILISATION ET ENTRETIEN

Le Parrot Mambo ne convient pas aux enfants de moins de 14 ans.

Le Parrot Mambo est un aéromodèle conçu à des fins récréatives et de loisirs. Le pilote doit, à tout instant, conserver un contact visuel avec le Parrot Mambo et contrôler sa trajectoire. Le Parrot Mambo doit être utilisé conformément aux règles de l'aviation civile de votre pays. Les lieux d'utilisation doivent être adaptés à son évolution pour assurer en permanence la sécurité des personnes, des animaux et des biens. L'utilisation du Parrot Mambo dans certains lieux du domaine public (par ex : gare, aéroports.....) ou sur la voie publique peut ne pas être autorisée.

Pour utiliser le Parrot Mambo à l'intérieur, installez les carènes afin de protéger le Parrot Mambo en cas de collision avec un autre objet.

Les hélices du Parrot Mambo en vol peuvent causer des dommages à des personnes, des animaux ou à des objets. Ne touchez pas le Parrot Mambo en vol. Gardez une distance de sécurité et patientez jusqu'à l'arrêt total des hélices avant de manipuler le Parrot Mambo .

Utilisez le canon du Parrot Mambo uniquement avec les billes conçues pour le Parrot Mambo. Utilisez uniquement les accessoires spécifiés par Parrot Drones SAS.

Si du sable ou de la poussière pénètre dans le Parrot Mambo , celui-ci peut ne plus fonctionner correctement, de manière irréversible.

N'utilisez pas le Parrot Mambo dans des conditions météorologiques défavorables (pluie, vent fort, neige) ou lorsque les conditions de visibilité sont insuffisantes (nuit).

Maintenez le Parrot Mambo à l'écart de lignes de haute tension, bâtiments ou toute autre zone potentiellement dangereuse.

N'utilisez pas cet appareil à proximité de substances liquides. Ne posez pas le Parrot Mambo sur l'eau ou sur une surface humide, cela pourrait causer des dommages irréversibles.

Ne laissez pas le Parrot Mambo au soleil.

ATTENTION: LE PARROT MAMBO ET SES ACCESSOIRES SONT CONSTITUÉS OU COMPORTENT DES PETITS ELEMENTS - RISQUE D'ÉTOUFFEMENT – NE TIREZ PAS LES BILLES DU CANON DU PARROT MAMBO SUR LES PERSONNES, LES ANIMAUX ET LES OBJETS.

GARANTIE

Pour connaître les conditions de garanties, merci de vous référer aux Conditions Générales de Vente du revendeur auprès de qui vous avez acheté le Parrot Mambo.

COMMENT RECYCLER CE PRODUIT



Ce symbole sur le produit ou sa documentation indique qu'il ne doit pas être éliminé en fin de vie avec les autres déchets ménagers. L'élimination incontrôlée des déchets pouvant porter préjudice à l'environnement ou à la santé humaine, veuillez à le séparer des autres types de déchets et le recycler de façon responsable. Vous favoriserez ainsi la réutilisation durable des ressources matérielles. Nous vous invitons à contacter votre revendeur ou à vous renseigner auprès de votre mairie afin de savoir où et comment le Parrot Mambo peut être recyclé.

DÉCLARATION DE CONFORMITÉ UE

PARROT DRONES, 174 quai de Jemmapes, 75010 Paris, France, déclare sous son unique responsabilité que le produit décrit dans le présent guide utilisateur est en conformité avec les normes techniques, EN 301489-17, EN300328, EN71-1, EN71-2, EN62115, EN50581 suivant les dispositions de la directive R&TTE 1999/5/CE, la directive ROHS 2011/65/UE et la directive de sécurité générale de produits 2001/95/CE.

La déclaration de conformité est disponible à l'adresse suivante : www.parrot.com/fr/ce/?parrot-mambo

DÉCLARATION DE CONFORMITÉ CANADA

Le présent appareil est conforme aux CNR d'Industrie Canada applicables aux appareils radio exempts de licence. L'exploitation est autorisée aux deux conditions suivantes : (1) l'appareil ne doit pas produire de brouillage, et (2) l'utilisateur de l'appareil doit accepter tout brouillage radioélectrique subi, même si le brouillage est susceptible d'en compromettre le fonctionnement. Cet appareil numérique de classe B est conforme à l'ICES-003.

FCC/IC

Pour répondre aux exigences relatives à l'exposition RF de la FCC/IC pour les appareils de transmission, une distance d'au moins 20cm doit être maintenue entre l'antenne du produit et les personnes. Pour assurer la conformité, l'utilisation à une distance inférieure n'est pas recommandée.

MARQUES

Parrot et le logo Parrot sont des marques de Parrot SA utilisées sous licence.

Parrot Mambo et son logo sont des marques de Parrot Drones SAS.

App Store est une marque de service d'Apple Inc.

Google Play est une marque de Google Inc.

Le nom et le logo *Bluetooth*[®] sont des marques déposées de *Bluetooth SIG*, Inc.

et toute utilisation de ces derniers par Parrot Drones SAS est faite sous licence.

Toutes les autres marques mentionnées dans ce guide sont la propriété de leurs titulaires respectifs.

MISE EN GARDE CONCERNANT LE RESPECT DE LA VIE PRIVÉE ET RESPECT DE L'IMAGE DES BIENS

Enregistrer et diffuser l'image d'une personne sans son autorisation peut constituer une atteinte à sa vie privée et être susceptible d'engager votre responsabilité. Demandez l'autorisation avant de filmer des personnes,

notamment, si vous souhaitez conserver vos enregistrements et/ou les diffuser. Ne diffusez pas d'images dégradantes ou pouvant porter atteinte à la réputation ou à la dignité d'une personne.

Enregistrer et diffuser l'image d'un bien sans l'autorisation de son propriétaire et/ou de tout tiers disposant de droits de propriété intellectuelle sur le bien peut constituer une atteinte au droit à l'image du bien et être susceptible d'engager votre responsabilité. Demandez l'autorisation à son propriétaire et/ou de tout tiers disposant de droit de propriété.

BATTERIE

ATTENTION : Le non-respect de l'ensemble des instructions peut provoquer des blessures graves, endommager de façon irréversible la batterie et provoquer un incendie, un dégagement de fumée ou une explosion.

Toujours vérifier l'état de la batterie avant de la charger ou de l'utiliser. Remplacer la batterie si elle a subi un choc, ou en cas d'odeur, de surchauffe, de décoloration, de déformation ou de fuite. Ne jamais rien utiliser pour charger la batterie à l'exception d'un chargeur approuvé LiPo. Toujours utiliser un chargeur à équilibrage de cellules LiPo ou un équilibreur de cellules LiPo. Ne jamais effectuer de chargement à régime lent, ou en dessous de 2,5 V par cellule. La température de la batterie ne doit jamais excéder les 60 °C (140 °F) sinon la batterie pourrait être endommagée ou s'enflammer. Ne jamais effectuer de charge sur un support inflammable, à proximité de produits inflammables ou à l'intérieur d'un véhicule (placer de préférence la batterie dans un récipient non inflammable et non conducteur). Ne jamais laisser la batterie sans surveillance durant le processus de charge. Ne jamais désassembler ou modifier le câblage du boîtier, ou percer les cellules. Toujours s'assurer que la tension de sortie du chargeur corresponde à la tension de la batterie. Ne pas mettre de batteries en court-circuit. Ne jamais exposer la batterie LiPo à l'humidité ou directement au soleil, ou dans un endroit où la température peut dépasser 60°C (voiture en plein soleil par exemple). Toujours tenir hors de portée des enfants. Une mauvaise utilisation de la batterie peut provoquer des incendies, des explosions ou d'autres dangers.



Les bornes de la batterie ne doivent pas être mises en court-circuit. Le produit doit uniquement être connecté au matériel de classe II portant le symbole ci-contre.

N'utiliser que les billes de diamètre 6 mm (référence MCCLA01357A_Chonggao) vendues par PARROT DRONES.

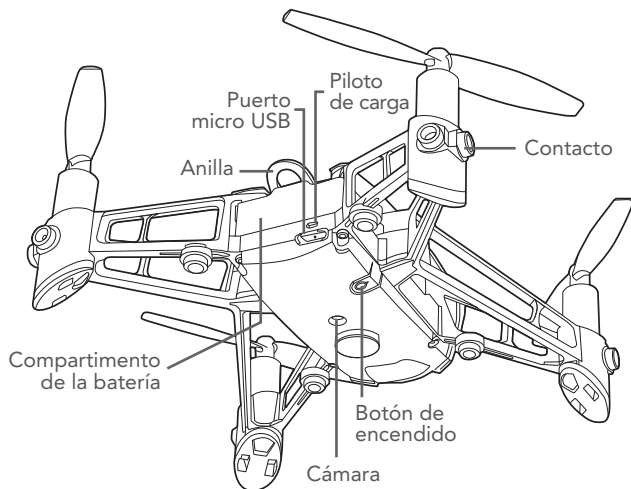
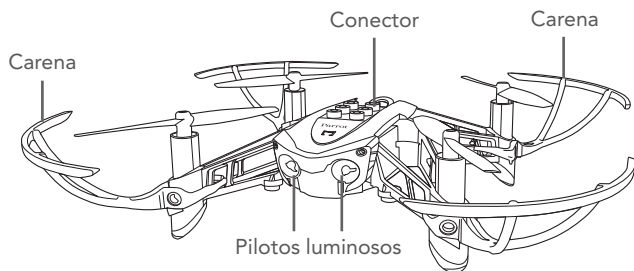
Attention. Ne pas viser les yeux ou le visage ou toute partie du corps.

INFORMATIONS FABRIQUANT

Le Parrot Mambo est fabriqué par : PARROT DRONES SAS - 174 Quai de Jemmapes - 75010 Paris (France) - RCS Paris 808 408 074
www.parrot.com

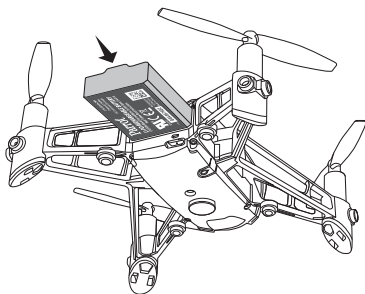


PRESENTACIÓN DEL PARROT MAMBO

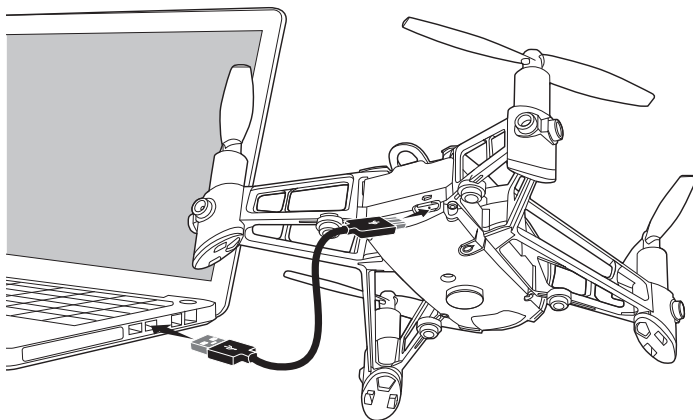


CARGA DE LA BATERÍA

1. Coloca la batería en el compartimento previsto a tal efecto.



2. Con el cable micro USB, conecta el Parrot Mambo a un ordenador o un adaptador de alimentación con puerto USB.



El piloto de carga se queda iluminado en rojo durante la carga.

La carga suele durar unos 30 minutos con un cargador de 2,1 A. Una vez terminada la carga, el piloto de carga se pondrá en verde.

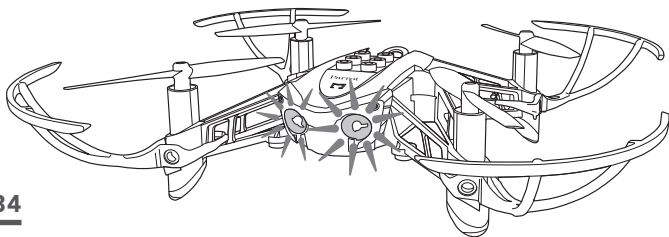
Para retirar la batería, levanta la anilla y desliza la batería hacia atrás.

DESCARGA DE LA APLICACIÓN

Conéctate a la App Store® o Google Play™ para descargar la aplicación gratuita FreeFlight Mini en tu móvil o tableta.

CONECTARSE AL PARROT MAMBO

1. Coloca la batería en el compartimento previsto a tal efecto y pulsa en el botón de encendido.
 - Parrot Mambo se enciende.



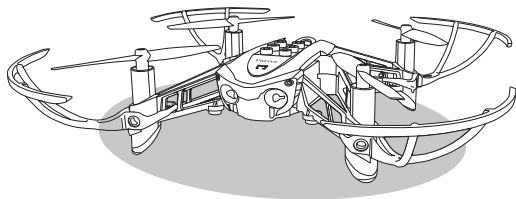
2. Apoya el Parrot Mambo sobre una superficie plana, con las hélices hacia arriba.
3. Espera a que los pilotos luminosos se pongan en verde.
4. En el móvil, activa el *Bluetooth*[®] y abre la aplicación FreeFlight Mini.
 - La aplicación se conecta automáticamente al Parrot Mambo.

Si la conexión no se establece automáticamente, aparecerá una lista de drones disponibles. Selecciona tu Parrot Mambo.



DESPEGAR

1. Apoya el Parrot Mambo sobre una superficie plana, con las hélices hacia arriba.



2. En la aplicación FreeFlight Mini, pulsa en .
 3. Selecciona el tipo de accesorio utilizado (con o sin carena).
 4. Pulsa en .
- Parrot Mambo despegará y se estabilizará a 1 metro del suelo a la espera de órdenes.

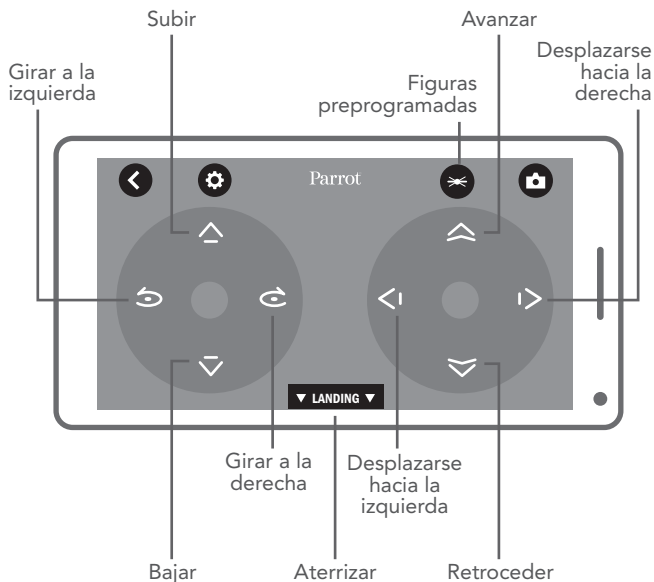
ATERRIZAR

Para hacer aterrizar el Parrot Mambo, pulsa en el botón **▼ LANDING ▼**.


➤ Parrot Mambo aterriza.

PILOTAR

El modo manecilla es el modo de pilotaje por defecto.



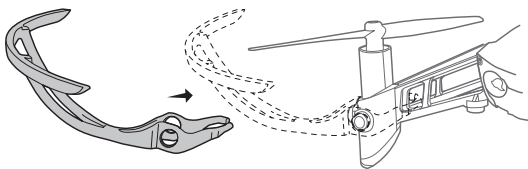
FIGURAS PREPROGRAMADAS

1. Pulsa en .
> Aparece una lista de figuras.
2. Selecciona una figura.
> Aparece el icono de la figura en cuestión.
3. Pulsa dos veces en el centro de la pantalla del móvil o tableta para realizar la figura seleccionada.

ACCESORIOS

CARENAS

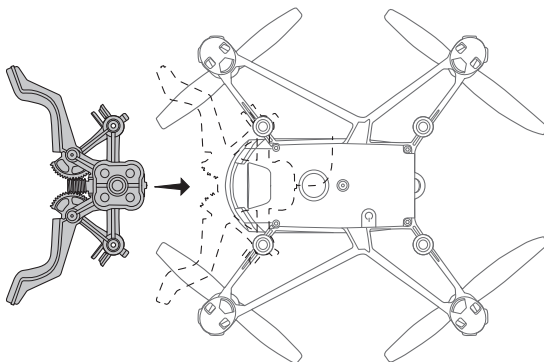
Fija las carenas en los brazos del Parrot Mambo. Comprueba que las carenas estén bien colocadas en los contactos del Parrot Mambo pulsando encima.



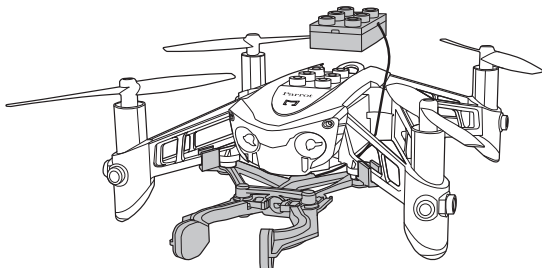
Retirar las carenas: retira con cuidado las carenas de los contactos del Parrot Mambo.

GRABBER

1. Enciende el Parrot Mambo y conéctalo al teléfono.
2. Fija el Grabber por debajo del Parrot Mambo.

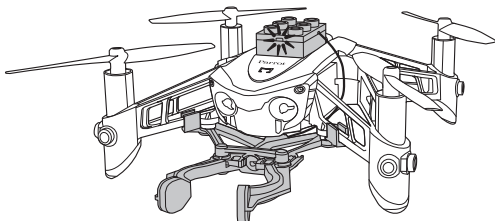


3. Pasa el ladrillo por dentro de los brazos del Parrot Mambo.



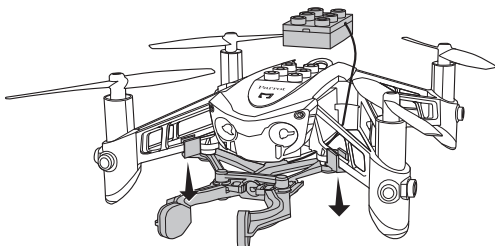
4. Fija el ladrillo del Grabber al conector.

- El piloto luminoso del ladrillo se pone en verde. La aplicación FreeFlight Mini detecta el Grabber automáticamente.



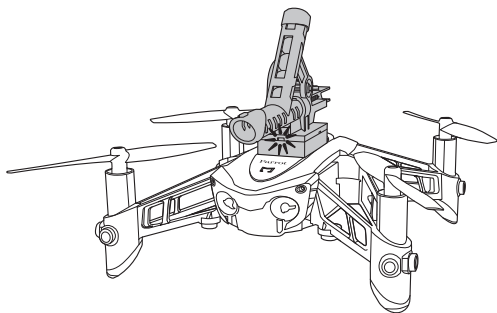
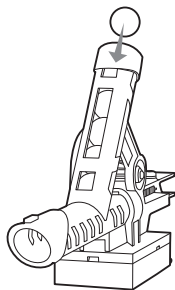
5. En FreeFlight Mini, pulsa en  para abrir y cerrar el Grabber.


Retirar el Grabber: retira el ladrillo del conector para desenganchar las fijaciones del Grabber con cuidado. Ya puedes retirar el Grabber.



CANNON

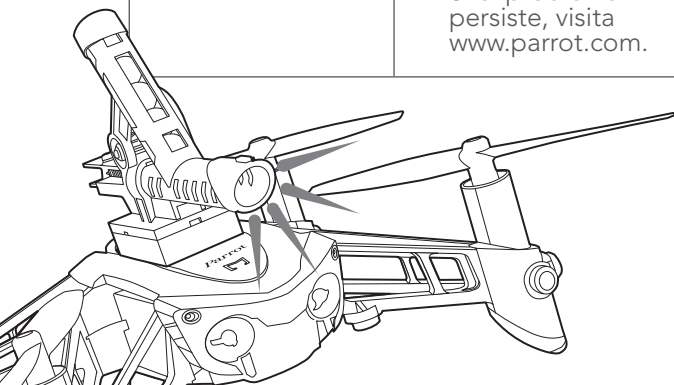
1. Enciende y conecta tu Parrot Mambo.
2. Introduce hasta 6 bolas en el cargador del Cannon.
3. Fija el cañón al conector.
 - > El piloto luminoso del ladrillo se pone en verde. La aplicación FreeFlight Mini detecta el Cannon automáticamente.



4. Pulsa en  para accionar el Cannon.

COMPORTAMIENTO DE LOS PILOTOS LUMINOSOS

Naranja fijo	Parrot Mambo se está encendiendo.
Verde fijo	Parrot Mambo está listo para usarse.
Parpadeo en rojo	Poca batería en el Parrot Mambo. > Vuelve a cargar la batería.
Rojo fijo	Parrot Mambo ha detectado un problema. > Comprueba que el Bluetooth® esté activado en el móvil. Si el problema persiste, visita www.parrot.com .



INFORMACIÓN GENERAL

ACCESORIOS Y REPUESTOS

Dispones de accesorios y repuestos en las tiendas distribuidoras de Parrot o bien en la página www.parrot.com.

PRECAUCIONES DE USO Y MANTENIMIENTO

Parrot Mambo no es apto para menores de 14 años.

Parrot Mambo es un aeromodelo diseñado para fines recreativos y de ocio. El piloto debe mantener el contacto visual en todo momento con el Parrot Mambo y controlar su trayectoria. El Parrot Mambo debe utilizarse de conformidad con las normas de aviación civil del país en donde se utilice. Los lugares de utilización tienen que ser adaptados a su evolución para velar en todo momento por la seguridad de las personas, los animales y los bienes. La utilización del Parrot Mambo en determinados lugares de dominio público (por ejemplo, estaciones, aeropuertos...) o en la vía pública podría no estar autorizada.

Para utilizar un Parrot Mambo en interiores, hay que instalarle las carenas para protegerlo de los impactos contra otros objetos.

Durante el vuelo, las hélices del Parrot Mambo pueden provocar daños a personas, animales u objetos. No se debe tocar el Parrot Mambo durante el vuelo. Antes de manipular el Parrot Mambo con las manos, hay que mantener una distancia de seguridad y esperar a que las hélices se detengan por completo. Utiliza el cañón del Parrot Mambo únicamente con las bolas diseñadas para Parrot Mambo. Utiliza únicamente los accesorios especificados por Parrot Drones, SAS.

El Parrot Mambo podría dejar de funcionar correctamente y de forma irreversible si le entrara polvo o arena.

No utilices el Parrot Mambo en condiciones meteorológicas adversas (lluvia, viento fuerte o nieve) o cuando las condiciones de visibilidad no sean suficientes (de noche).

Mantén el Parrot Mambo alejado de las líneas de alta tensión, edificios o cualquier otra zona potencialmente peligrosa.

No utilices este aparato cerca de sustancias líquidas. No poses el Parrot Mambo sobre el agua ni sobre superficies húmedas, porque podría sufrir daños irreversibles.

No dejes el Parrot Mambo al sol.

ADVERTENCIA: PARROT MAMBO Y SUS ACCESORIOS INCLUYEN O SE COMPONEN DE ELEMENTOS PEQUEÑOS (RIESGO DE ASFIXIA). NO DISPARES LAS BOLAS DEL CAÑÓN DE PARROT MAMBO HACIA PERSONAS, ANIMALES U OBJETOS.

GARANTÍA

Para informarse sobre las condiciones de garantía, remítase a las Condiciones generales de venta del distribuidor a quien compró el Parrot Mambo.

RECICLAJE DEL PRODUCT



Este símbolo en el producto o su documentación indica que, al final de su vida útil, no debe desecharse con los residuos domésticos. Dado que la eliminación no controlada de desechos puede perjudicar el medioambiente o la salud de los seres humanos, hay que separarlo de los otros residuos y reciclarlo de manera responsable. De este modo, se contribuye al reaprovechamiento sostenible de los recursos materiales. Ponte en contacto con la tienda o solicita información en tu ayuntamiento para saber cómo y dónde se puede reciclar el Parrot Mambo.

DECLARACIÓN DE CONFORMIDAD

PARROT DRONES, sito en 174, quai de Jemmapes, 75010 París (Francia), declara bajo su única responsabilidad que el producto descrito en el presente manual del usuario cumple con las normas técnicas EN 301489-17, EN300328, EN71-1, EN71-2, EN62115 y EN50581, de conformidad con las disposiciones de la directiva 1999/5/CE sobre equipos radioeléctricos, la directiva 2001/95/CE relativa a la seguridad general de productos y la directiva 2011/65/UE sobre restricciones a la utilización de sustancias peligrosas en aparatos electrónicos. La declaración de conformidad está disponible en la siguiente dirección: www.parrot.com/fr/ce/?parrot-mambo

FCC/IC

Para responder a las exigencias relativas a la exposición RF de la FCC/IC para los aparatos de transmisión, debe mantenerse una distancia de al menos 20 cm entre la antena del producto y las personas. Para garantizar la conformidad, no se recomienda el uso a una distancia inferior.

MARCAS

Parrot Mambo, Parrot Swing y sus logotipos respectivos son marcas de Parrot Drones, SAS.

Parrot y los logotipos de Parrot son marcas que pertenecen a Parrot, S. A.

App Store es una marca de servicio de Apple Inc

Google Play es una marca de Google Inc.

El nombre y el logotipo de **Bluetooth**[®] son marcas registradas de Bluetooth SIG, Inc. cuya utilización por parte de Parrot Drones SAS cuenta con la licencia correspondiente.

Todas las marcas mencionadas en esta guía son propiedad de sus respectivos dueños.

ADVERTENCIA SOBRE EL RESPETO DE LA VIDA PRIVADA Y EL RESPETO DE LA IMAGEN DE LOS BIENES

Grabar y difundir imágenes de una persona sin su autorización puede constituir un delito contra la vida privada y ser susceptible de comprometer la responsabilidad del usuario del dron. Hay que pedir permiso antes de grabar a personas, sobre todo cuando se pretende conservar esas grabaciones o publicarlas. No se deben difundir imágenes denigrantes o que puedan afectar a la reputación o la dignidad de una persona.

Grabar y difundir la imagen de un bien sin la autorización de su propietario o de un tercero que disponga de los derechos de propiedad intelectual sobre ese bien puede constituir un delito contra el derecho a la imagen del bien y ser susceptible de comprometer la responsabilidad del usuario. Solicita autorización a su propietario o a quien posea los derechos de propiedad.

BATERÍA

ADVERTENCIA: El incumplimiento de estas instrucciones puede provocar lesiones graves, dañar la batería de manera irreversible y provocar un incendio, emanación de humo o explosión.

Recuerda comprobar siempre el estado de la batería antes de cargarla o utilizarla. Hay que cambiar la batería si sufre algún golpe o en casos de malos olores, sobrecalentamiento, descoloración, deformación o fuga. No se debe utilizar nunca un cargador que no esté aprobado LiPo para cargar la batería. Hay que utilizar un cargador con equilibrador de células LiPo o un equilibrador de células LiPo. Se recomienda utilizar únicamente el cargador suministrado con el producto. No se debe efectuar la carga a régimen lento, por debajo de los 2,5 V por célula. La temperatura de la batería no debe superar nunca los 60 °C (140 °F) para evitar que se estropee o se inflame. No se debe cargar nunca la batería sobre un soporte inflamable ni cerca de productos inflamables o en el interior de un vehículo (se recomienda colocar la batería en un recipiente no inflamable y no conductor). No dejar nunca la batería sin supervisión durante el proceso de carga. No se debe desmontar ni modificar nunca el cableado de la caja ni perforar las células. Conviene comprobar siempre que la tensión de salida del cargador se corresponda con la tensión de la batería. No poner nunca las baterías en cortocircuito. No exponer nunca la batería LiPo a la humedad ni directamente al sol, ni tampoco en un lugar donde la temperatura pueda superar los 60 °C (un coche a pleno sol, por ejemplo). Mantener siempre alejada del alcance de los niños.



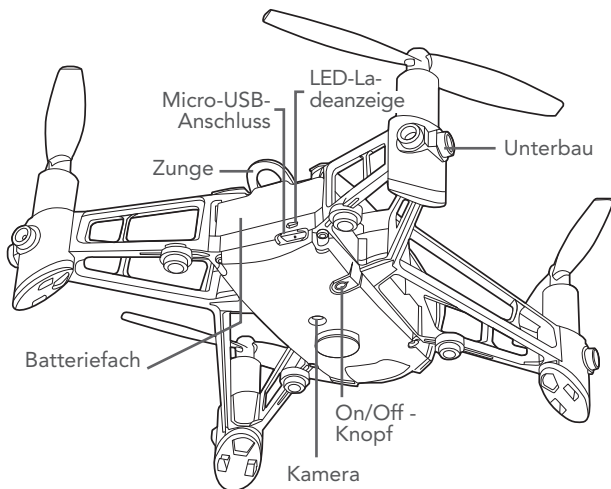
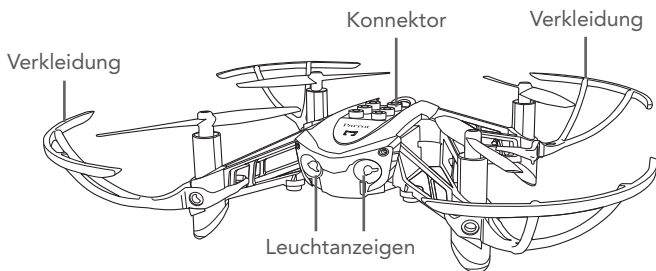
Los bornes de la batería no deben ser cortocircuitados. El producto sólo debe ser conectado a un equipo de Clase II que lleve el símbolo correspondiente.

INFORMACIÓN DEL FABRICANTE

Parrot Mambo está fabricado por: PARROT DRONES, SAS. 174, quai de Jemmapes; 75010 París (Francia). Inscrita en el Registro mercantil de París con el n.º 808 408 074
www.parrot.com

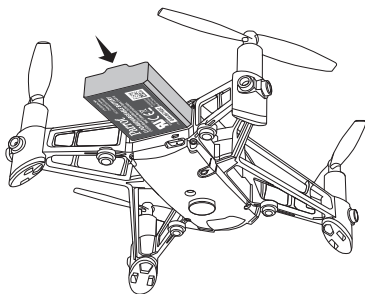


ÜBERSICHT ÜBER DIE PARROT MAMBO

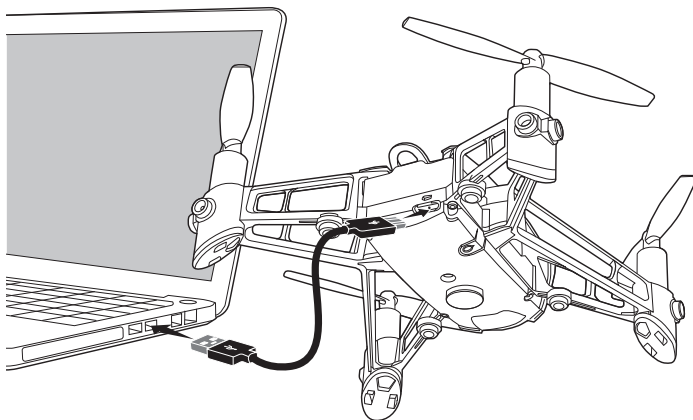


LADEN DES AKKUS

1. Legen Sie den Akku in das dafür vorgesehene Fach.



2. Verbinden Sie die Parrot Mambo über das Micro-USB-Kabel mit einem Computer oder einem USB-Power-Adapter.



Die LED-Ladeanzeige leuchtet während des Ladevorgangs dauerhaft rot.

Die Ladezeit beträgt mit einem 2,1A-Ladegerät etwa 30 Minuten. Wenn der Ladevorgang beendet ist, leuchtet die LED-Ladeanzeige grün.

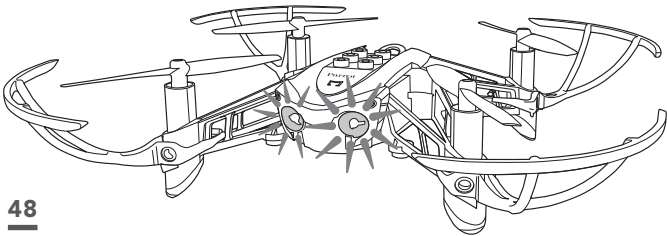
Um den Akku herauszunehmen, heben Sie die Zunge an und schieben Sie den Akku nach hinten.

HERUNTERLADEN DER APP

Verbinden Sie sich mit dem App Store® oder Google Play™ und laden Sie die kostenlose App FreeFlight Mini auf Ihr Smartphone oder Ihr Tablet herunter.

VERBINDUNG MIT DER PARROT MAMBO HERSTELLEN

1. Legen Sie den Akku in das dafür vorgesehene Fach oder drücken Sie den On/Off-Knopf.
 - Die Parrot Mambo schaltet sich ein.



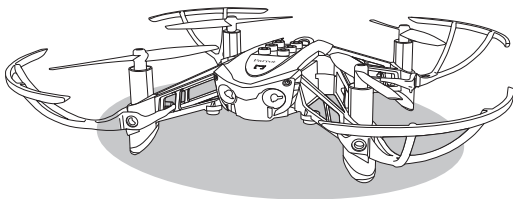
2. Stellen Sie die Parrot Mambo auf eine flache Oberfläche, die Propeller zeigen nach oben.
3. Warten Sie, bis die Leuchtanzeigen grün werden.
4. Aktivieren Sie auf Ihrem Smartphone die **Bluetooth**®-Funktion und öffnen Sie die App FreeFlight Mini.
 - Die App verbindet sich automatisch mit der Parrot Mambo.

Wenn die Verbindung nicht automatisch aufgebaut wird, erscheint eine Liste der verfügbaren Drohnen. Wählen Sie Ihre Parrot Mambo aus.



STARTEN

1. Stellen Sie die Parrot Mambo auf eine flache Oberfläche, die Propeller zeigen nach oben.



2. Drücken Sie in der App FreeFlight Mini auf **START**.
3. Wählen Sie die Art des verwendeten Zubehörs (mit oder ohne Verkleidung).
4. Drücken Sie auf **▲ TAKE-OFF ▲**.
 - Die Parrot Mambo hebt ab, stabilisiert sich 1 Meter über dem Boden und wartet auf Steuerungsbefehle.

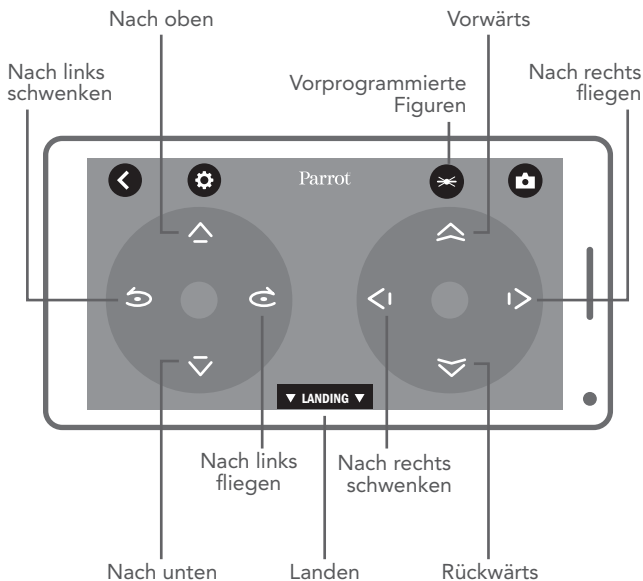
LANDEN

Zur Landung der Parrot Mambo drücken Sie auf den Knopf **▼ LANDING ▼**.


➤ Die Parrot Mambo landet.

STEUERN

Der Standard-Steuerungsmodus ist die Joystick-Steuerung.



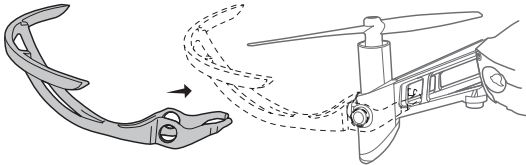
VORPROGRAMMIERTE FIGUREN

1. Drücken Sie auf .
 - Eine Liste mit Flugfiguren wird angezeigt.
2. Wählen Sie eine Figur aus.
 - Das Symbol der ausgewählten Figur wird angezeigt.
3. Tippen Sie zweimal auf die Mitte Ihres Smartphone- oder Tablet-Displays, um die gewählte Figur zu vollführen.

ZUBEHÖR

VERKLEIDUNGEN

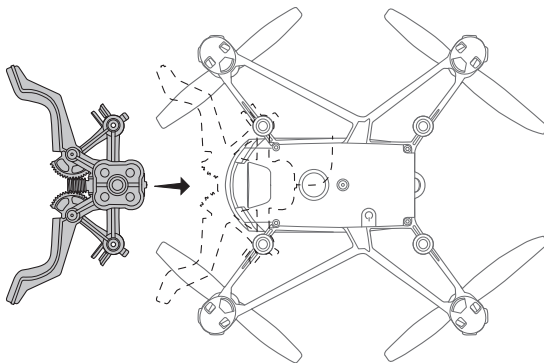
Befestigen Sie die Verkleidungen auf den Armen der Parrot Mambo. Vergewissern Sie sich, dass die Verkleidungen ordnungsgemäß am Unterbau der Parrot Mambo befestigt sind, indem sie darauf drücken.



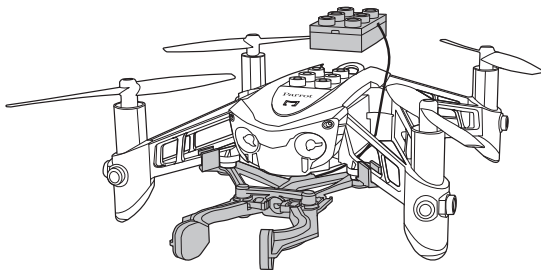
Abnehmen der Verkleidungen: nehmen Sie die Verkleidungen vorsichtig vom Unterbau der Parrot Mambo ab.

GRABBER

1. Schalten Sie Ihre Parrot Mambo ein und verbinden Sie sie mit Ihrem Smartphone.
2. Befestigen Sie den Grabber unter der Parrot Mambo.

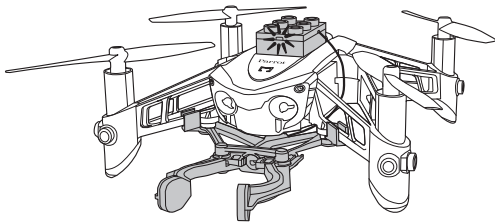



3. Führen Sie den Baustein in die Arme der Parrot Mambo.



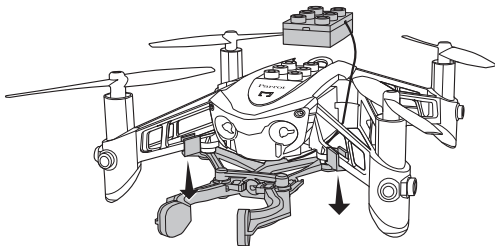
4. Stecken Sie den Grabber-Baustein auf den Konnektor.

➤ Die Leuchtanzeige des Bausteins leuchtet grün. Die App FreeFlight Mini erkennt den Grabber automatisch.



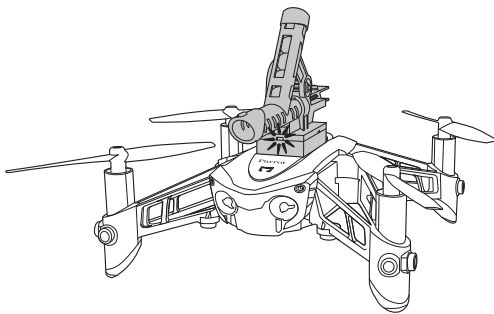
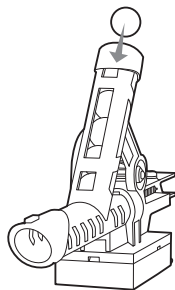
5. Drücken Sie in der FreeFlight Mini auf , um den Grabber zu öffnen und zu schließen.

Abnehmen des Grabbers: nehmen Sie den Baustein vom Konnektor ab und klipsen Sie die Halterungen des Grabbers vorsichtig ab. Sie können den Grabber abnehmen.



CANNON

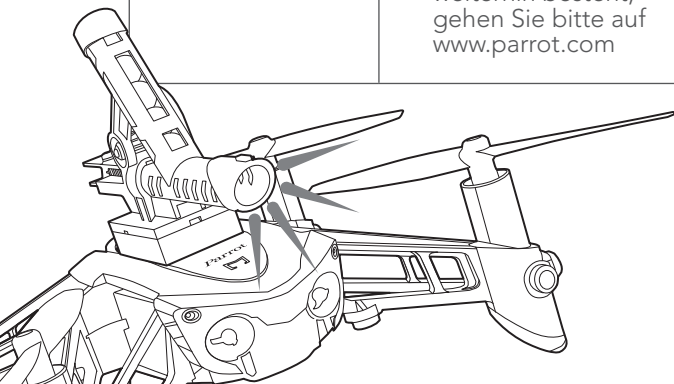
1. Schalten Sie Ihre Parrot Mambo ein und stellen Sie eine Verbindung her.
2. Legen Sie bis zu 6 Kugeln in das Magazin der Cannon.
3. Setzen Sie das Kanonenrohr auf den Konnektor.
 - Die Leuchtanzeige des Bausteins leuchtet grün. Die App FreeFlight Mini erkennt das Kanonenrohr automatisch.



4. Drücken Sie auf , um die Cannon zu betätigen.

VERHALTEN DER LEUCHTANZEIGEN

Dauerhaft orange	Die Parrot Mambo startet gerade.
Dauerhaft grün	Die Parrot Mambo ist bereit zur Nutzung.
Rotes Blinken	Der Akku der Parrot Mambo ist schwach. > Laden Sie den Akku auf.
Dauerhaft rot	Die Parrot Mambo hat ein Problem erkannt. > Vergewissern Sie sich, dass auf Ihrem Smartphone Bluetooth® aktiviert ist. Wenn das Problem weiterhin besteht, gehen Sie bitte auf www.parrot.com



ALLGEMEINE INFORMATIONEN

ZUBEHÖR UND ERSATZTEILE

Zubehör und Ersatzteile sind bei Ihrem Parrot-Händler oder auf der Internetseite www.parrot.com erhältlich.

VORSICHTSMASSNAHMEN UND WARTUNG

Die Parrot Mambo ist für Kinder unter 14 Jahren nicht geeignet.

Die Parrot Mambo ist ein Modellflugzeug, das zu Erholungs- und Freizeitzwecken entworfen wurde. Die Person, die sie steuert, muss die Parrot Mambo zu jedem Zeitpunkt im Auge behalten und ihre Flugbahn überwachen. Die Parrot Mambo muss unter Beachtung der Regeln der Zivilluftfahrt Ihres Landes verwendet werden. Sie darf nur in dafür geeigneten Bereichen eingesetzt werden, um jederzeit die Sicherheit von Personen, Tieren und Gegenständen zu gewährleisten. Die Nutzung der Parrot Mambo ist möglicherweise in bestimmten öffentlichen Bereichen (z.B.: Bahnhof, Flughäfen, ...) oder auf öffentlichen Straßen nicht erlaubt.

Zur Nutzung der Parrot Mambo in Innenräumen montieren Sie die Verkleidungen, um die Parrot Mambo im Falle eines Zusammenstoßes mit einem anderen Gegenstand zu schützen.

Die Propeller der Parrot Mambo können beim Flug Personen, Tieren oder Gegenständen Schäden zufügen. Berühren Sie die Parrot Mambo nicht während des Fluges. Halten Sie einen ausreichenden Sicherheitsabstand und warten Sie, bis die Propeller komplett stillstehen, bevor Sie die Parrot Mambo berühren.

Verwenden Sie das Kanonenrohr der Parrot Mambo ausschließlich mit den für dieses Gerät entworfenen Kugeln. Verwenden Sie nur das von Parrot Drones SAS vorgegebene Zubehör.

Wenn Sand oder Staub in die Parrot Mambo eindringen, kann es sein, dass sie unwiderruflich nicht mehr ordnungsgemäß funktioniert.

Verwenden Sie die Parrot Mambo nicht bei ungünstigen Witterungsbedingungen (Regen, Sturm, Schnee) oder bei unzureichenden Sichtbedingungen (Nacht).

Halten Sie die Parrot Mambo von Hochspannungsleitungen, Gebäuden oder sonstigen potentiell gefährlichen Bereichen fern.

Verwenden Sie dieses Gerät nicht in der Nähe von flüssigen Substanzen. Legen Sie die Parrot Mambo nicht in Wasser oder auf feuchte Oberflächen, dies könnte zu unwiderruflichen Schäden führen.

Lassen Sie die Parrot Mambo nicht in der Sonne stehen.

VORSICHT: DIE PARROT MAMBO UND IHR ZUBEHÖR ENTHALTEN KLEINTEILE BZW. SIND AUS SOLCHEN ZUSAMMENGEBAUT – ERSTICKUNGSGEFAHR – ZIELEN SIE MIT DEN GEWEHRKUGELN DER PARROT MAMBO NICHT AUF PERSONEN, TIERE UND GEGENSTÄNDE.

GARANTIE

Die Garantiebedingungen finden Sie in den allgemeinen Verkaufsbedingungen des Händlers, bei dem Sie den Parrot Mambo gekauft haben.

PRODUKT-ENTSORGUNG



Dieses Symbol auf dem Produkt bzw. die Produktunterlagen weisen darauf hin, dass es nach Ende der Nutzungsdauer nicht mit den anderen Haushaltsabfällen entsorgt werden darf. Da die unkontrollierte Entsorgung von Abfällen der Umwelt oder der menschlichen Gesundheit schaden kann, trennen Sie diese bitte von anderen Abfällen und führen Sie sie dem Recycling zu. Auf diese Weise fördern Sie die nachhaltige Wiederverwendung der Materialressourcen. Wir bitten Sie, sich an Ihren Händler zu wenden oder sich bei Ihrer Gemeindeverwaltung zu erkundigen, um zu erfahren, wo und wie der Parrot Mambo recycelt werden kann.

KONFORMITÄTSERKLÄRUNG

Parrot Drones SAS, 174 quai de Jemmapes, 75010 Paris, Frankreich, erklärt auf eigene Verantwortung, dass das in der vorliegenden Gebrauchsanweisung beschriebene Produkt den folgenden technischen Normen entspricht: EN 301489-17, EN300328, EN71-1, EN71-2, EN62115, EN50581 gemäß den Bestimmungen der Richtlinie R&TTE 1999/5/EG, der Richtlinie ROHS 2011/65/EU und der Richtlinie über allgemeine Produktsicherheit 2001/95/EG. Die Konformitätserklärung ist unter folgender Adresse verfügbar: www.parrot.com/fr/ce/?parrot-mambo

FCC/IC

Um den Ansprüchen der Belastungsrichtlinien FCC/IC RF für Übertragungsgeräte zu entsprechen, muss ein Mindestabstand von 20 cm zwischen der Antenne des Produkts und Personen eingehalten werden. Zur Wahrung der Konformität wird von einer Verwendung mit einer geringeren Entfernung abgeraten.

MARKEN

Parrot Mambo, Parrot Swing sowie ihre jeweiligen Logos sind Marken der Parrot Drones SAS.

Parrot und die Parrot Logos sind eingetragene Markenzeichen der Parrot S.A.

App Store ist eine Dienstleistungsmarke von Apple Inc.

Google Play ist eine Marke von Google Inc.

Der Name **Bluetooth**[®] und das dazugehörige Logo sind eingetragene Marken von Bluetooth SIG, Inc., und ihre Verwendung durch Parrot Drones SAS erfolgt unter Lizenz.

Alle anderen in diesem Handbuch erwähnten Marken sind Eigentum der jeweiligen Besitzer.

WARNUNG ZUM SCHUTZ DER PRIVATSPHÄRE UND WAHRUNG DES RECHTS AM BILD EINER SACHE

Wenn Sie Bilder einer Person ohne deren Erlaubnis aufnehmen und verbreiten, kann dies deren Privatsphäre verletzen, wofür Sie verantwortlich gemacht werden können. Bevor Sie Personen filmen, fragen Sie diese nach ihrer Erlaubnis, insbesondere, wenn Sie die Aufnahmen behalten und/ oder verbreiten möchten. Verbreiten Sie keine entwürdigenden Bilder oder solche, die dem Ruf oder der Würde einer Person schaden könnten.

Die Aufnahme und Verbreitung des Bildes einer Sache ohne die Erlaubnis ihres Eigentümers und/ oder einer dritten Person, welche die Rechte geistigen Eigentums dieser Sache besitzt, kann die Verletzung des Rechts am Bild der Sache darstellen, wofür Sie verantwortlich gemacht werden können. Fragen Sie ihren Eigentümer und/ oder dritte Personen, die das Eigentumsrecht besitzen, um Erlaubnis.

AKKU

VORSICHT: Die Nichtbeachtung der Anweisungen kann schwere Verletzungen zur Folge haben, den Akku unwiderruflich beschädigen und einen Brand auslösen, Rauchentwicklung oder eine Explosion verursachen.

Den Zustand des Akkus immer kontrollieren, bevor er geladen oder verwendet wird. Den Akku austauschen, wenn er heruntergefallen ist, ungewöhnlich riecht, sich überhitzt, verfärbt oder verformt ist bzw. ausläuft. Verwenden Sie immer einen für LiPo-Akkus zugelassenes Ladegerät. Verwenden Sie immer ein Ladegerät mit Ausgleichsregler für LiPo-Zellen oder einen LiPo-Zellenbalancer. Es wird empfohlen, nur das mit dem Gerät gelieferte Ladegerät zu verwenden. Führen Sie niemals Ladungen im langsamen Vorgang bzw. unter 2,5 V pro Zelle durch. Die Temperatur des Akkus darf keinesfalls 60°C (140°F) übersteigen, andernfalls könnte der Akku beschädigt werden oder Feuer fangen. Führen Sie die Ladung niemals auf einer brennbaren Fläche, in der Nähe von brennbaren Stoffen oder in einem Fahrzeug durch (legen Sie den Akku vorzugsweise in einen nicht brennbaren und nichtleitenden Behälter). Lassen Sie den Akku während des Ladevorgangs niemals unbeaufsichtigt. Nehmen Sie die Gehäuseverkabelung niemals auseinander, und verändern Sie sie auch nicht. Beschädigen Sie die Zellen nicht. Stellen Sie immer sicher, dass die Ausgangsspannung des Ladegeräts mit der Spannung des Akkus übereinstimmt. Die Akkus dürfen keinen Kurzschluss erleiden. Setzen Sie den LiPo-Akku nie Feuchtigkeit oder direkter Sonneneinstrahlung aus, und legen Sie ihn nicht an eine Stelle, wo die Temperatur 60°C überschreiten kann (z.B. Auto in praller Sonne). Immer außerhalb der Reichweite von Kindern aufbewahren.



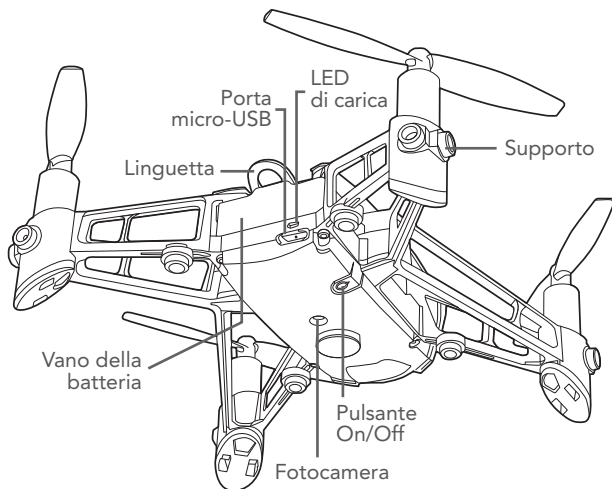
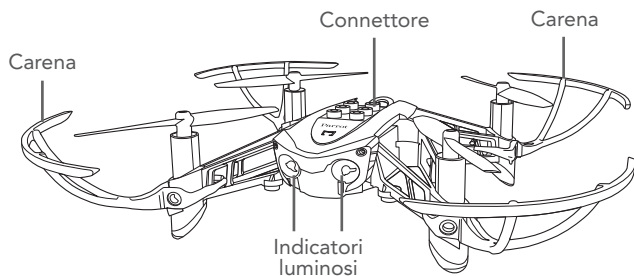
Die Pole des Akkus dürfen keinen Kurzschluss erleiden. Das Produkt darf ausschließlich an Material der Klasse II angeschlossen werden, welches das links abgebildete Symbol trägt.

HERSTELLERINFORMATIONEN

Der Parrot Mambo wird hergestellt von: PARROT DRONES SAS - 174 Quai de Jemmapes - 75010 Paris (Frankreich) - RCS Paris 808 408 074
www.parrot.com

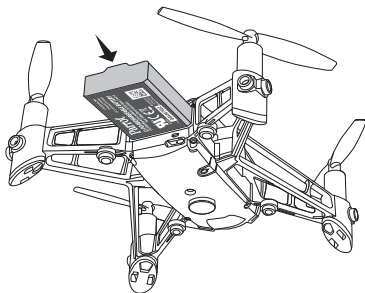


PRESENTAZIONE DEL PARROT MAMBO

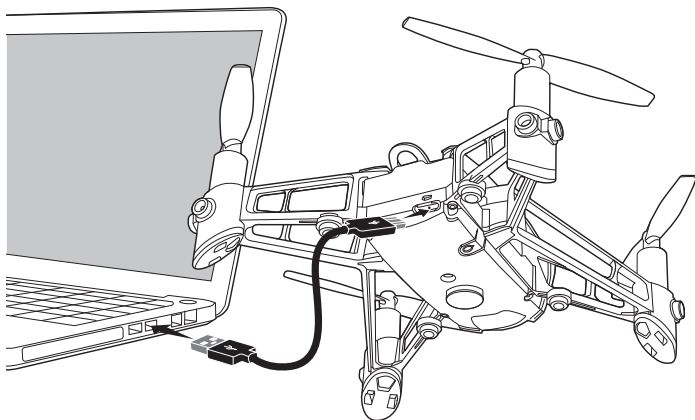


CARICARE LA BATTERIA

1. Inserisci la batteria nel vano previsto allo scopo.



2. Con il cavo micro-USB, collega il Parrot Mambo a un computer o a un adattatore di rete USB.



Il LED di carica è rosso fisso durante la ricarica.

Il tempo di ricarica è di circa 30 minuti con un caricatore 2,1A. Una volta che la ricarica è completa, il LED di carica diventa verde.

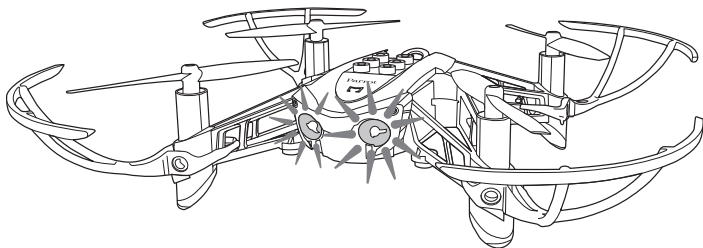
Per rimuovere la batteria, solleva la linguetta e fai scorrere la batteria all'indietro.

SCARICARE L'APPLICAZIONE

Accedi ad App Store® o Google Play™ e scarica gratuitamente l'applicazione FreeFlight Mini sul tuo smartphone o tablet.

CONNETTERSI AL PARROT MAMBO

- 1.** Inserisci la batteria nel vano previsto allo scopo o premi il pulsante On/Off.
➤ Il Parrot Mambo si accende.



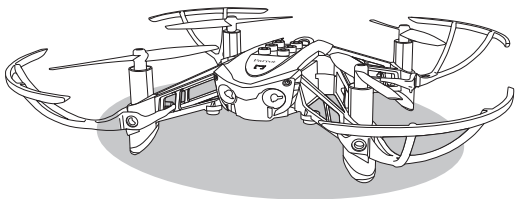
2. Posa il Parrot Mambo su una superficie piana, con le eliche verso l'alto.
3. Attendi che gli indicatori luminosi diventino di colore verde.
4. Sullo smartphone, attiva la funzione *Bluetooth*[®] e apri l'applicazione FreeFlight Mini.
 - L'applicazione si connette automaticamente al Parrot Mambo.

Se la connessione non viene stabilita automaticamente, viene visualizzato un elenco dei droni disponibili. Seleziona il tuo Parrot Mambo.



DECOLLARE

1. Posa il Parrot Mambo su una superficie piana, con le eliche verso l'alto.



2. Nell'applicazione FreeFlight Mini, premi **START**.
3. Seleziona il tipo di accessorio utilizzato (con o senza carene).
4. Premi **▲ TAKE-OFF ▲**.
 - > Il Parrot Mambo decolla e si stabilizza a 1 metro dal suolo in attesa di comandi.

ATTERRARE

Per far atterrare il Parrot Mambo, premi il pulsante

▼ LANDING ▼

► Il Parrot Mambo atterra.

PILOTARE

La modalità controller è la modalità di pilotaggio predefinita.

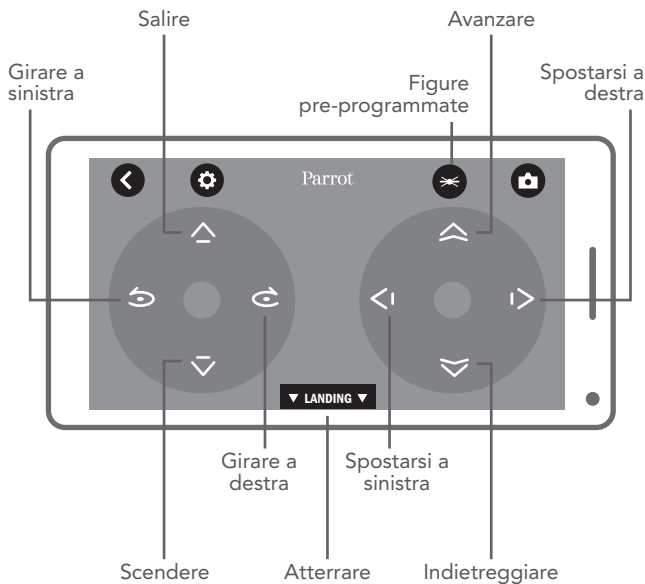



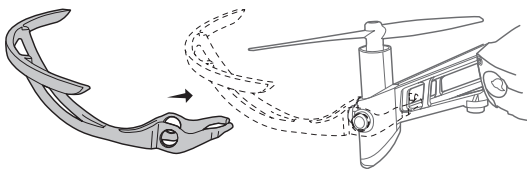
FIGURE PRE-PROGRAMMATE

1. Premi .
 - > Viene visualizzato un elenco di figure.
2. Seleziona una figura.
 - > Viene visualizzata l'icona della figura selezionata.
3. Tocca due volte il centro dello schermo dello smartphone o del tablet per eseguire la figura selezionata.

ACCESSORI

CARENE

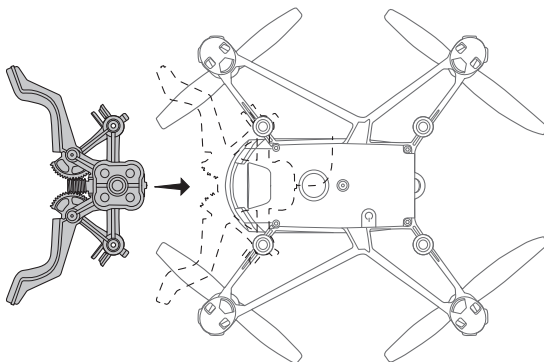
Fissa le carene sui bracci del Parrot Mambo. Assicurati che le carene siano ben fissate sui supporti del Parrot Mambo facendo pressione.



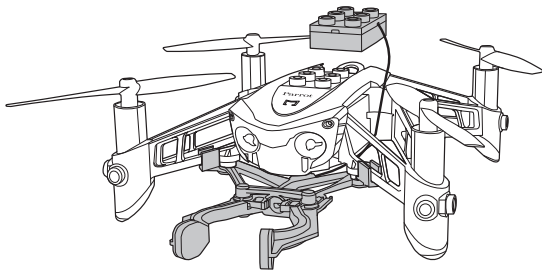
Rimuovere le carene: rimuovi delicatamente le carene dai supporti del Parrot Mambo.

GRABBER

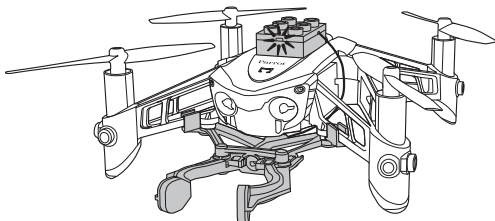
1. Accendi il Parrot Mambo e connettilo al tuo smartphone.
2. Fissa il Grabber sotto il Parrot Mambo.



3. Fai passare il mattoncino all'interno dei bracci del Parrot Mambo.

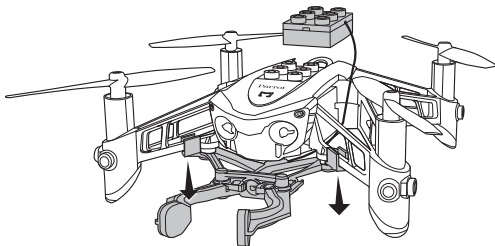


4. Fissa il mattoncino del Grabber sul connettore.
- L'indicatore luminoso del mattoncino diventa verde. L'applicazione FreeFlight Mini rileva il Grabber automaticamente.



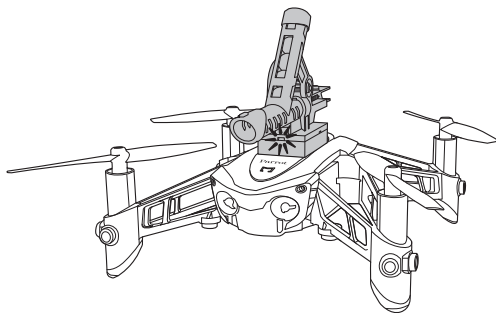
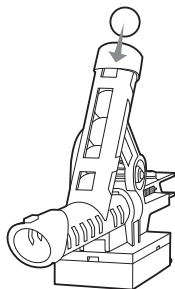
5. In FreeFlight Mini, premi  per aprire e chiudere il Grabber.


Rimuovere il Grabber: rimuovi il mattoncino dal connettore, quindi sgancia delicatamente i fissaggi del Grabber. Ora puoi rimuovere il Grabber.



CANNON

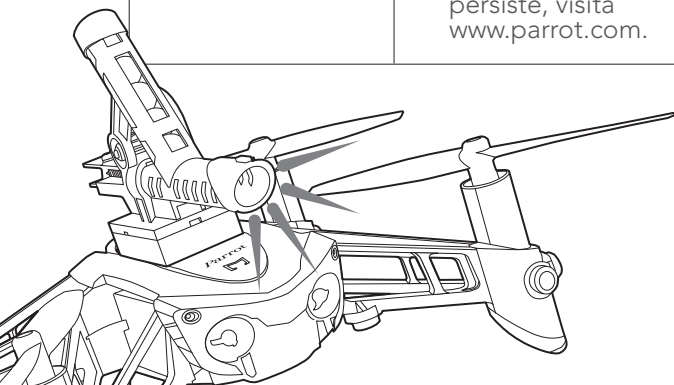
1. Accendi e connetti il tuo Parrot Mambo.
2. Inserisci fino a 6 biglie nel caricatore del Cannon.
3. Fissa il Cannon sul connettore.
 - > L'indicatore luminoso del mattoncino diventa verde. L'applicazione FreeFlight Mini rileva il cannone automaticamente.



4. Premi  per azionare il Cannon.

COMPORTAMENTO DEGLI INDICATORI LUMINOSI

Arancio fisso	Il Parrot Mambo si sta avviando.
Verde fisso	Il Parrot Mambo è pronto per l'uso.
Rosso lampeggiante	La batteria del Parrot Mambo è scarica. > Carica la batteria.
Rosso fisso	Il Parrot Mambo ha rilevato un problema. > Assicurati che il Bluetooth® sia attivato sul tuo smartphone. Se il problema persiste, visita www.parrot.com .



INFORMAZIONI GENERALI

ACCESSORI E PEZZI DI RICAMBIO

Accessori e pezzi di ricambio sono disponibili presso il tuo rivenditore Parrot o sul sito www.parrot.com.

PRECAUZIONI D'USO E MANUTENZIONE

Il Parrot Mambo non è adatto a bambini sotto i 14 anni.

Il Parrot Mambo è un aeromodello progettato per la ricreazione e il tempo libero. Il pilota deve, in ogni momento, mantenere il contatto visivo con il Parrot Mambo e controllare la sua traiettoria. Il Parrot Mambo deve essere utilizzato nel rispetto delle regole dell'aviazione civile del proprio paese. I luoghi di impiego devono essere adatti alla sua evoluzione per garantire costantemente la sicurezza di persone, animali e cose. L'utilizzo del Parrot Mambo in alcuni luoghi di pubblico dominio (ad esempio: stazione, aeroporti...) o su strada pubblica può non essere consentito.

Per utilizzare il Parrot Mambo all'interno, installa le carene per proteggere il Parrot Mambo in caso di collisione con un altro oggetto.

Le eliche del Parrot Mambo in volo possono causare danni a persone, animali o cose. Non toccare il Parrot Mambo in volo. Mantieni una distanza di sicurezza e attendi che le eliche si siano fermate del tutto prima di maneggiare il Parrot Mambo.

Usa il cannone del Parrot Mambo unicamente con le biglie progettate per il Parrot Mambo. Usa esclusivamente gli accessori specificati da Parrot Drones SAS.

Se sabbia o polvere penetrano nel Parrot Mambo, questo potrebbe non funzionare più correttamente in modo irreversibile.

Non utilizzare il Parrot Mambo in condizioni meteorologiche avverse (pioggia, vento forte, neve) o quando le condizioni di visibilità sono insufficienti (notte).

Tieni il Parrot Mambo lontano da linee elettriche, edifici o altre zone potenzialmente pericolose.

Non utilizzare questo apparecchio vicino a sostanze liquide. Non posare il Parrot Mambo sull'acqua o su una superficie umida, perché ciò potrebbe causare danni irreversibili.

Non lasciare il Parrot Mambo al sole.

ATTENZIONE: IL PARROT MAMBO E I SUOI ACCESSORI SONO COSTITUITI DA O CONTENGONO PICCOLI ELEMENTI - RISCHIO DI SOFFOCAMENTO - NON SPARARE LE BIGLIE DEL CANNONE DEL PARROT MAMBO CONTRO PERSONE, ANIMALI E OGGETTI.

GARANZIA

Per conoscere le condizioni di garanzia, si prega di fare riferimento alle Condizioni generali di vendita del rivenditore presso il quale è stato acquistato il Parrot Mambo.

COME RICICLARE QUESTO PRODOTTO



Il simbolo sul prodotto o sulla sua documentazione indica che non deve essere smaltito a fine vita con i rifiuti domestici. Lo smaltimento incontrollato dei rifiuti può arrecare danni all'ambiente o alla salute umana, pertanto sei pregato di separare questo prodotto dagli altri tipi di rifiuti e di riciclarlo in maniera responsabile. In questo modo, promuoverai inoltre il riutilizzo sostenibile delle risorse materiali. Ti invitiamo a contattare il tuo rivenditore o a informarti presso il tuo Comune per scoprire dove e come poter riciclare il Parrot Mambo.

DICHIARAZIONE DI CONFORMITÀ UE

PARROT DRONES, 174 quai de Jemmapes, 75010 Parigi, Francia, dichiara sotto la sua unica responsabilità che il prodotto descritto in questo manuale utente è conforme alle norme tecniche, EN 301489-17, EN300328, EN71-1, EN71-2, EN62115, EN50581 secondo le disposizioni della direttiva R&TTE 1999/5/CE, della direttiva ROHS 2011/65/UE e della direttiva di sicurezza generale dei prodotti 2001/95/CE.

La dichiarazione di conformità è disponibile al seguente indirizzo:
www.parrot.com/fr/ce/?parrot-mambo

FCC/IC

Per soddisfare i requisiti relativi all'esposizione RF della FCC/IC per i dispositivi di trasmissione, deve essere osservata una distanza di almeno 20 cm tra l'antenna del prodotto e le persone. Per garantire la conformità, l'utilizzo a una distanza inferiore non è raccomandato.

MARCHI

Parrot Mambo, Parrot Swing nonché i relativi loghi sono marchi di Parrot Drones SAS.

Parrot e i loghi Parrot sono marchi registrati di Parrot S.A.

App Store è un marchio di servizio di Apple Inc.

Google Play è un marchio di Google Inc.

Il nome e il logo **Bluetooth**® sono marchi registrati di Bluetooth SIG, Inc. e l'uso di tali marchi da parte di Parrot Drones SAS è concesso in licenza.

Tutti gli altri marchi citati in questa guida sono di proprietà dei rispettivi proprietari.

AVVERTENZA PER QUANTO RIGUARDA IL RISPETTO DELLA PRIVACY E IL RISPETTO DELL'IMMAGINE DEI BENI

Registrare e trasmettere l'immagine di una persona senza il suo consenso può costituire una violazione della sua privacy e può chiamare in causa la tua responsabilità. Chiedi il permesso prima di filmare le persone, soprattutto se desideri conservare e/o pubblicare le registrazioni. Non pubblicare immagini degradanti o che possono danneggiare la reputazione o la dignità di una persona. Registrare e pubblicare l'immagine di un bene senza l'autorizzazione del suo proprietario e/o di terzi che dispongono di diritti di proprietà intellettuale sul bene può costituire una violazione del diritto all'immagine del bene e può chiamare in causa la tua responsabilità. Chiedi il permesso al suo proprietario e/o a terzi titolari del diritto di proprietà.

BATTERIA

ATTENZIONE: Il mancato rispetto di tutte le istruzioni può causare lesioni gravi, danneggiare in maniera irreversibile la batteria e provocare un incendio, fumo o un'esplosione.

Verifica sempre lo stato della batteria prima di caricarla o utilizzarla. Sostituisci la batteria se ha subito un urto o in caso di odore, surriscaldamento, scolorimento, deformazione o perdite. Non usare mai nulla per caricare la batteria ad eccezione di un caricatore approvato LiPo. Usa sempre un caricatore a bilanciamento di celle LiPo o un equilibratore di celle LiPo. Si raccomanda di non utilizzare un caricatore diverso da quello fornito con il prodotto. Non caricare a regime lento o al di sotto di 2,5V per cella. La temperatura della batteria non deve mai superare i

60 °C (140 °F) altrimenti la batteria potrebbe venire danneggiata o prendere fuoco. Non caricare mai su una superficie infiammabile, vicino a prodotti infiammabili o all'interno di un veicolo (posiziona preferibilmente la batteria in un contenitore non infiammabile e non conduttivo). Non lasciare mai incustodita la batteria durante il processo di ricarica. Non smontare o modificare mai il cablaggio del guscio esterno e non forare le celle. Assicurati sempre che la tensione di uscita del caricatore corrisponda alla tensione della batteria. Non mettere le batterie in corto circuito. Non esporre mai la batteria LiPo all'umidità o alla luce solare diretta, o in un luogo dove le temperature possono superare i 60 °C (in auto in pieno sole, ad esempio). Tienila sempre fuori dalla portata dei bambini.



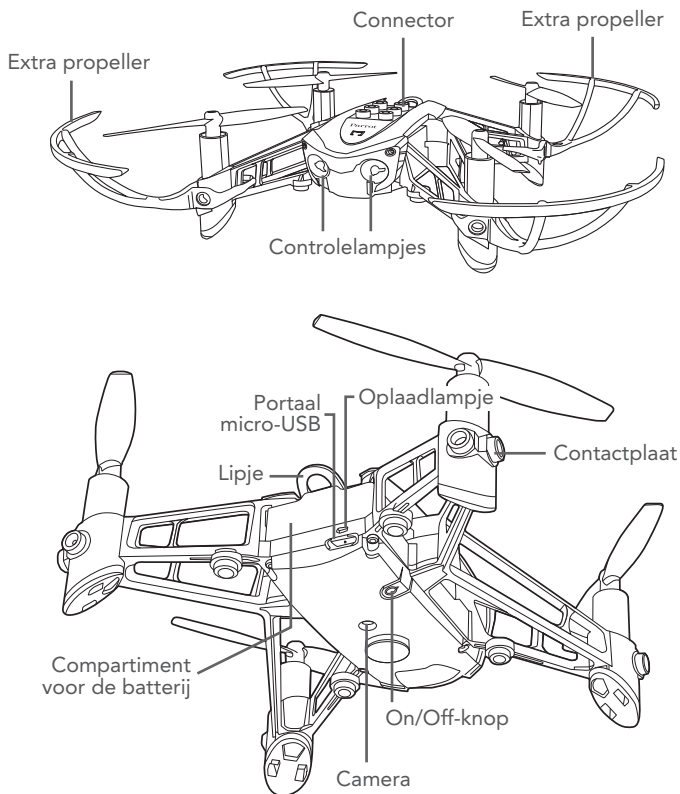
Non mettere in cortocircuito i morsetti della batteria. Il prodotto deve essere collegato esclusivamente al materiale di classe II che riporta il simbolo qui a fianco.

INFORMAZIONI SUL PRODUTTORE

Il Parrot Mambo è prodotto da: PARROT DRONES SAS - 174 Quai de Jemmapes - 75010 Parigi (Francia) - RCS Parigi 808 408 074
www.parrot.com

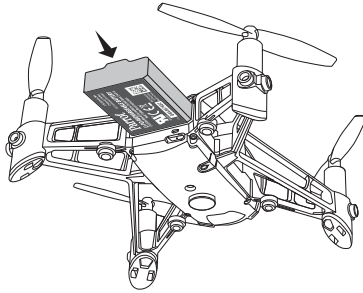


PRESENTATIE VAN DE PARROT MAMBO

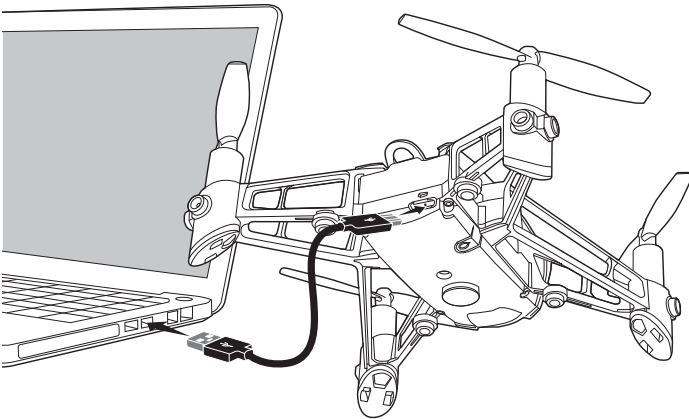


BATTERIJ OPLADEN

1. Plaats de batterij in het daarvoor voorzien compartiment.



2. Sluit de Parrot Mambo aan op een computer of op een USB-adapter met de micro-USB kabel.



Het ledlampje is rood tijdens het opladen.

De laadtijd bedraagt ongeveer 30 minuten met een 2.1A oplader. Het ledlampje wordt groen als de batterij is opgeladen.

Om de batterij te verwijderen, trek aan het lipje en laat de batterij naar achteren glijden.

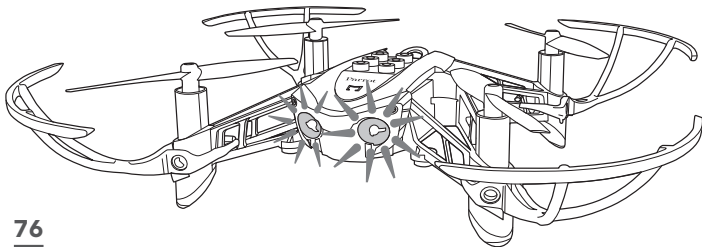
DOWNLOADEN VAN DE APPLICATIE

Ga naar de App Store® of Google Play™, en download gratis de applicatie FreeFlight Mini op uw smartphone of tablet.

AANSLUITING OP PARROT MAMBO

1. Plaats de batterij in het daarvoor voorzien compartiment en druk op de On/Off-knop.

> De Parrot Mambo gaat aan.



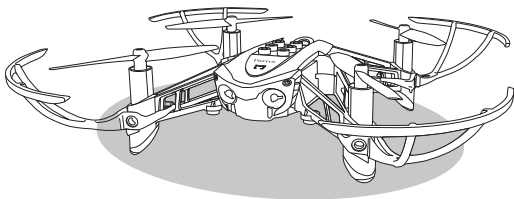
2. Plaats de Parrot Mambo op een vlak oppervlak, de propellers naar boven.
3. Wacht tot de lampjes groen zijn.
4. Activeer de *Bluetooth*[®]-functie op uw smartphone en open de applicatie FreeFlight Mini.
 - > De applicatie maakt automatisch verbinding met de Parrot Mambo.

Als de verbinding niet automatisch gemaakt wordt, zal er een lijst met de beschikbare drones verschijnen. Selecteer uw Parrot Mambo.



OPSTIJGEN

1. Plaats de Parrot Mambo op een vlak oppervlak, de propellers naar boven.



2. Druk op **START** in de FreeFlight Mini-applicatie.
3. Selecteer het type accessoire dat u gebruikt (met of zonder extra propellers).
4. Druk op **▲ TAKE-OFF ▲**.
 - De Parrot Mambo stijgt op en blijft 1 meter boven de grond hangen in afwachting van het volgende bevel.

LANDEN

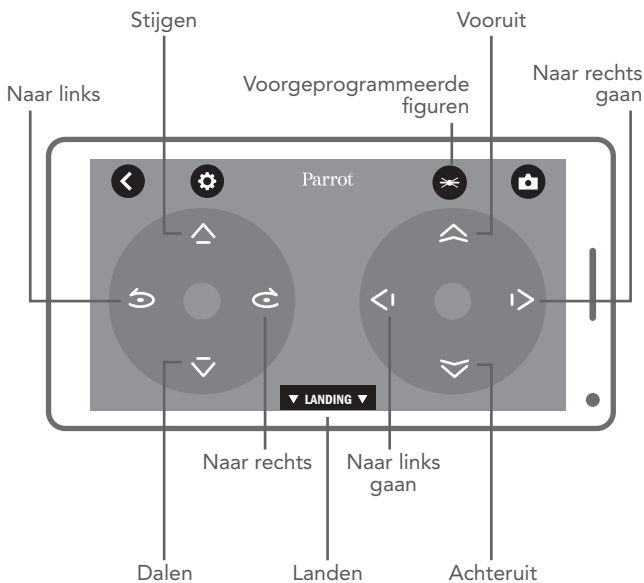
Om de Parrot Mambo te laten landen drukt u op

▼ LANDING ▼

> De Parrot Mambo landt.

BESTUREN

De modus met bedieningspaneel is de standaard besturingsmodus.



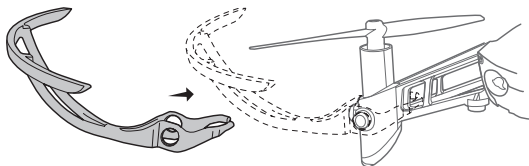
VOORGEPROGRAMMEERDE FIGUREN

1. Druk op .
> Er verschijnt een lijst met figuren.
2. Selecteer een figuur.
> Het icoon van het geselecteerde figuur verschijnt.
3. Druk twee keer op het midden van het scherm van uw smartphone of tablet om het geselecteerde figuur uit te voeren smartphone of del tablet per eseguire la figura selezionata.

ACCESSOIRES

EXTRA PROPELLERS

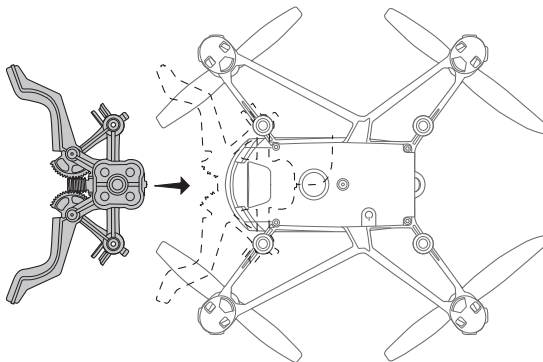
Bevestig de extra propellers op de armen van de Parrot Mambo. Zorg ervoor dat de extra propellers goed vastzitten aan de contactplaten van de Parrot Mambo, controleer dit door op de extra propellers te drukken.



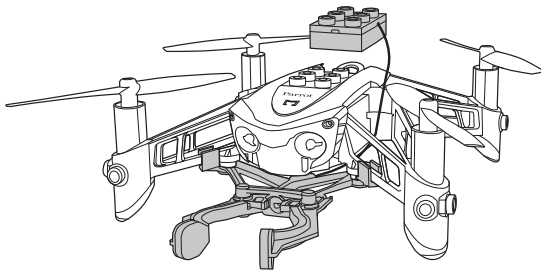
De extra propellers verwijderen: haal de extra propellers voorzichtig van de contactplaten van de Parrot Mambo.

GRABBER

1. Zet uw Parrot Mambo aan en sluit deze aan op uw smartphone.
2. Bevestig de Grabber onder de Parrot Mambo.

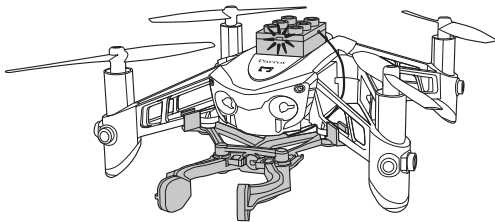



3. Plaats het blokje tussen de armen van de Parrot Mambo.



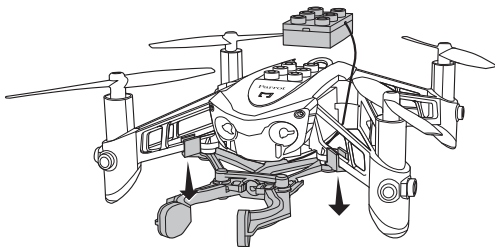
4. Bevestig het blokje van de Grabber op de connector.

➤ Het controlelampje van het blokje wordt nu groen. De FreeFlight Mini-applicatie detecteert de Grabber automatisch.



5. Druk op  in FreeFlight Mini om de Grabber te openen en te sluiten.

De Grabber verwijderen: haal het blokje van de connector en verwijder daarna voorzichtig de bevestigingen van de Grabber. U kunt de Grabber nu verwijderen.



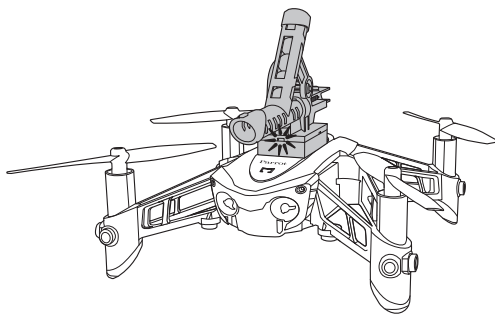
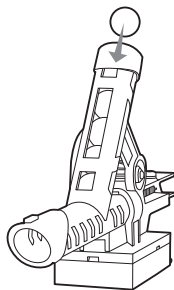
CANNON

1. Zet uw Parrot Mambo aan en maak verbinding.

2. Doe maximaal 6 balletjes in het reservoir van de Cannon.

3. Bevestig het Cannon op de connector.

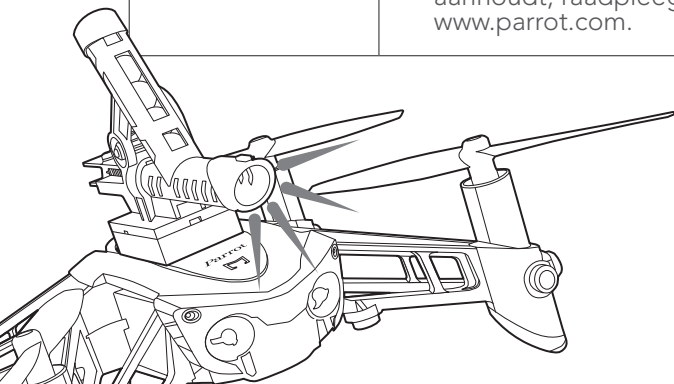
> Het controlelampje van het blokje wordt nu groen. De FreeFlight Mini-applicatie detecteert het kanon automatisch.



4. Druk op  om de Cannon te activeren.

WERKING VAN DE CONTROLELAMPJES

Brandt continu oranje	De Parrot Mambo is bezig met opstarten.
Brandt continu groen	De Parrot Mambo is klaar voor gebruik.
Knippert rood	De batterij van de Parrot Mambo is bijna leeg. > Laad de batterij op.
Brandt continu rood	De Parrot Mambo heeft een fout gedetecteerd. > Zorg ervoor dat de Bluetooth® geactiveerd is op uw smartphone. Indien het probleem aanhoudt, raadpleeg www.parrot.com .



ALGEMENE INFORMATIE

ACCESSOIRES EN RESERVEONDERDELEN

Accessoires en reserveonderdelen zijn verkrijgbaar via uw Parrot-dealer of via de website www.parrot.com.

VOORZORGSMAATREGELEN VOOR GEBRUIK EN ONDERHOUD

De Parrot Mambo niet geschikt voor kinderen onder de 14.

De Parrot Mambo is een modelvliegtuig dat ontworpen is voor recreatieve en vrijetijdsdoeleinden. De bestuurder moet altijd visueel contact houden met de Parrot Mambo en het traject beheersen. De Parrot Mambo moet gebruikt worden in overeenstemming met de regels voor de burgerluchtvaart in uw land. De plaatsen waar u dit apparaat gebruikt, moeten geschikt zijn voor deze activiteit zodat de veiligheid van personen, dieren en goederen gewaarborgd kan worden. Het gebruik van de Parrot Mambo op bepaalde openbare plaatsen (bijv: stations, luchthavens ...) of op een openbare weg, kan verboden zijn.

Bevestig de extra propellers op de Parrot Mambo om het apparaat te beschermen tegen eventuele botsingen met een ander voorwerp indien u de Parrot Mambo binnen gebruikt.

De propellers van de Parrot Mambo kunnen tijdens de vlucht schade aan voorwerpen veroorzaken of personen verwonden. Raak de vliegende Parrot Mambo niet aan. Houd afstand en wacht tot de propellers compleet tot stilstand zijn gekomen voordat u de Parrot Mambo aanraakt.

Gebruik het kanon van de Parrot Mambo alleen met de balletjes die specifiek ontworpen zijn voor de Parrot Mambo. Gebruik alleen accessoires die door Parrot Drones SAS aanbevolen worden.

Als zand of stof in de Parrot Mambo komt, kan het zijn dat het apparaat permanent beschadigd is en dus niet meer goed functioneert.

Gebruik de Parrot Mambo niet bij slecht weer (regen, harde wind, sneeuw) of als de zichtbaarheid slecht is ('s nachts).

Bewaar een veilige afstand tussen de Parrot Mambo en hoogspanningslijnen, gebouwen of een andere potentieel gevaarlijke zone.

Gebruik dit apparaat niet in de buurt van vloeistoffen. Plaats de Parrot Mambo niet op het water of op een vochtig oppervlak, dit kan permanente schade veroorzaken.

Laat de Parrot Mambo niet in de zon staan.

PAS OP: DE PARROT MAMBO EN DE ACCESSOIRES BESTAAN UIT OF BEVATTEN KLEINE ONDERDEELTJES - VERSTIKKINGSGEVAAR - MET DE BALLETTJES VAN HET PARROT MAMBO KANON NIET OP PERSONEN, DIEREN OF VOORWERPEN SCHIETEN.

GARANTIE

Voor de garantievoorwaarden raadpleegt u de Algemene Verkoopvoorwaarden van de verkoper bij wie u dit product heeft gekocht.

RECYCLEN VAN HET PRODUCT



Het symbool op het product of de documentatie geeft aan dat dit apparaat niet weggegooid mag worden met het gewone huisvuil. Het ongecontroleerd lozen van afval kan het milieu of de gezondheid schaden.

Gelieve het afval te scheiden en op verantwoordelijke wijze te recycleren.

Dit bevordert het duurzaam hergebruik van het materiaal. We nodigen u uit contact op te nemen met uw dealer of bij uw gemeentehuis na te vragen hoe de Parrot Mambo gerecycled kan worden.

VERKLARING CONFORMITEIT

Parrot DRONES, 174 quai de Jemmapes, 75010 Paris, Frankrijk verklaart onder zijn verantwoordelijkheid dat het product, beschreven in deze handleiding, overeenstemt met de technische normen EN 301489-17, EN300328, EN71-1, EN71-2, EN62115, EN50581 volgens de bepalingen van de richtlijn R&TTE 1999/5/EG, de richtlijn ROHS 2011/65/EG en de algemene veiligheidsrichtlijn voor producten 2001/95/EG.

De verklaring van overeenstemming is te raadplegen op het volgende adres: www.parrot.com/fr/ce/?parrot-mambo

FCC/IC

Om te voldoen aan de FCC / IC RF blootstelling richtlijnen voor transmissie-apparatuur, moet een afstand van minstens 20 cm tussen het product antenne en individuen. Om compliant te blijven is het niet aan te raden om het product te gebruiken op een afstand van minder dan dit.

MERKEN

Parrot Mambo, Parrot Swing en de respectievelijke logo's zijn merken van Parrot Drones SAS.

Parrot en de logo's van Parrot zijn geregistreerde merken van Parrot S.A.

App Store is een handelsmerk van Apple Inc.

Google Play is een handelsmerk van Google Inc.

The **Bluetooth**[®] name and logo are registered trademarks of Bluetooth SIG, Inc. and any use of these trademarks by Parrot Drones SAS is done under licence.

Alle andere merken die in deze handleiding vermeld staan, zijn eigendom van de respectievelijke eigenaren.

WAARSCHUWING MET BETREKKING TOT PRIVACY EN RECHT OP EEN AFBEELDING

Het opnemen en publiceren van een portret van een persoon zonder zijn/haar toestemming kan gezien worden als een inbreuk op de privacy van die persoon waarvoor u verantwoordelijk kan worden gesteld. Vraag om toestemming voordat u mensen filmt, met name als u de opnames wilt bewaren en/of wilt publiceren. Publiceer geen vernederende beelden of beelden die de reputatie of de waardigheid van een persoon kunnen schaden.

Het opnemen en publiceren van een afbeelding van een goed zonder toestemming van de eigenaar en/of een derde partij die het intellectuele eigendom over het goed bezit, kan gezien worden als inbreuk op het recht op een afbeelding waarvoor u verantwoordelijk kan worden gesteld. Vraag toestemming aan de eigenaar en/of aan de derde die de eigendomsrechten bezit.

BATTERIJ

PAS OP: Het niet naleven van al deze instructies kan ernstig letsel veroorzaken, de batterij permanent beschadigen en brand, rook of een ontploffing veroorzaken.

Controleer altijd de conditie van de batterij voordat u deze oplaadt of gebruikt. Vervang de batterij als deze gevallen is, indien de batterij vreemd ruikt, oververhit, verkleurt, vervormt of lekt. Gebruik altijd een goedgekeurde LiPo-oplader voor het opladen van de batterij. Gebruik altijd een LiPo oplader met gekalibreerde cellen of een LiPo celkalibrator. Wij raden u aan geen andere lader te gebruiken dan het exemplaar dat bij het product geleverd is. Nooit onder laagspanning opladen of onder 2.5V per cel. De temperatuur van de batterij mag nooit 60°C (140°F) overschrijden

anders kan de batterij beschadigd worden of vlam vatten. Laad de batterij nooit op, op een ontvlambare ondergrond, dicht bij ontvlambare producten of in een voertuig (plaats de batterij in een onbrandbaar en niet geleidend recipiënt). Laat de batterij nooit opladen zonder toezicht. Nooit de kabel of de behuizing demonteren of wijzigen, of de cellen doorboren. Zorg ervoor dat de uitgangsstroom van de oplader overeenkomt met de spanning van de batterij. De batterij nooit kortsluiten. De LiPo batterij nooit blootstellen aan vocht of direct zonlicht of in een omgeving plaatsen waar de temperatuur de 60°C kan overschrijden (een auto in de volle zon bijvoorbeeld). Altijd buiten bereik van kinderen houden.



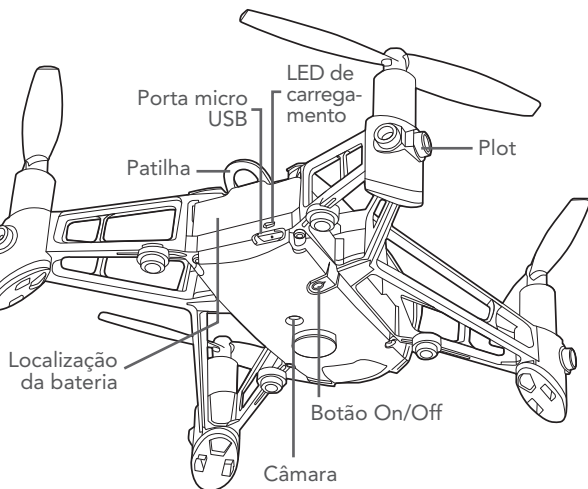
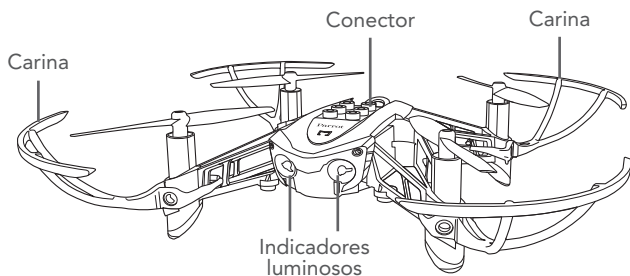
De accuklemmen mogen niet kortgesloten worden. Het product mag alleen worden aangesloten op hardware van klasse II die voorzien is van het symbool hiernaast.

INFORMATIE VAN DE FABRICANT

De Parrot Flypad/Parrot Swing is vervaardigd door: PARROT DRONES SAS - 174 Quai de Jemmapes - 75010 Parijs (Frankrijk) - RCS Paris 808 408 074
www.parrot.com

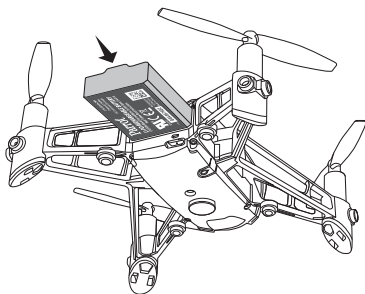


APRESENTAÇÃO DO PARROT MAMBO

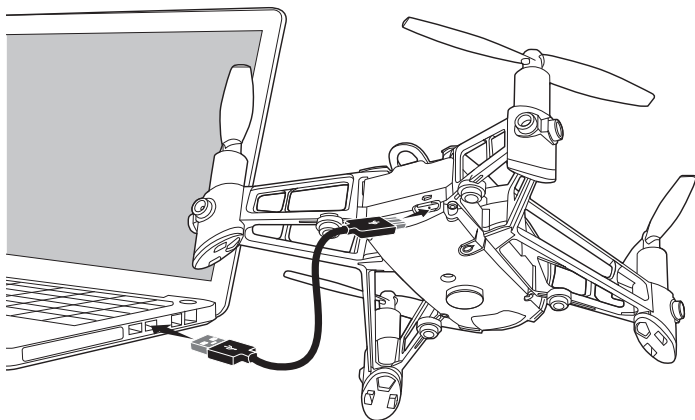


CARREGAR A BATERIA

1. Colocar a bateria no compartimento previsto para o efeito.



2. Com o cabo micro USB, ligar o Parrot Mambo a um computador ou a um adaptador de corrente USB.



O LED de carregamento permanece vermelho durante o processo.

O tempo de carregamento é de cerca de 30 minutos com um carregador 2,1 A. Uma vez terminado o carregamento, o LED passa a verde.

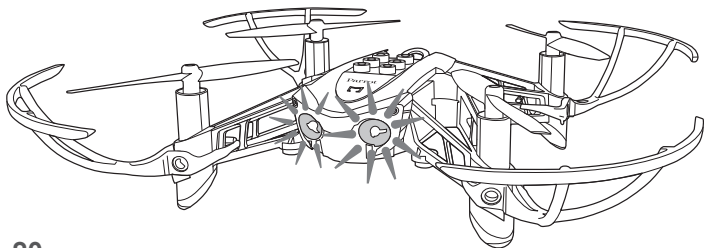
Para retirar a bateria, elevar a patilha e fazer deslizar a bateria para trás.

TRANSFERIR A APLICAÇÃO

Conecte-se à l'App Store® ou a Google Play™ e transfira a aplicação gratuita FreeFlight Mini para o seu smartphone ou tablet.

LIGAÇÃO AO PARROT MAMBO

1. Colocar a bateria no compartimento previsto para o efeito ou premir o botão On/Off.
➤ O Parrot Mambo liga-se.



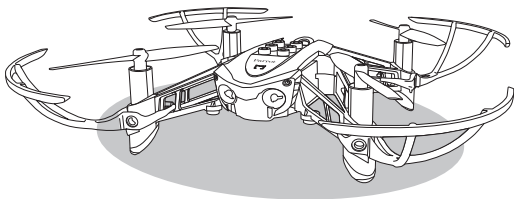
2. Posar o Parrot Mambo sobre uma superfície plana, com as hélices para cima.
3. Esperar até que os indicadores luminosos fiquem verdes.
4. No smartphone, ativar a função *Bluetooth*[®] e abrir a aplicação FreeFlight Mini.
 - A aplicação liga-se automaticamente ao Parrot Mambo.


Caso a ligação não seja estabelecida automaticamente, é apresentada uma lista dos drones disponíveis. Selecionar o Parrot Mambo.



DECOLAGEM

1. Posar o Parrot Mambo sobre uma superfície plana, com as hélices para cima.



2. Na aplicação FreeFlight Mini, premir .
 3. Selecionar o tipo de acessório utilizado (com ou sem carinas).
 4. Premir .
- O Parrot Mambo decola e estabiliza a 1 metro do solo a aguardar os comandos.

ATERRAGEM

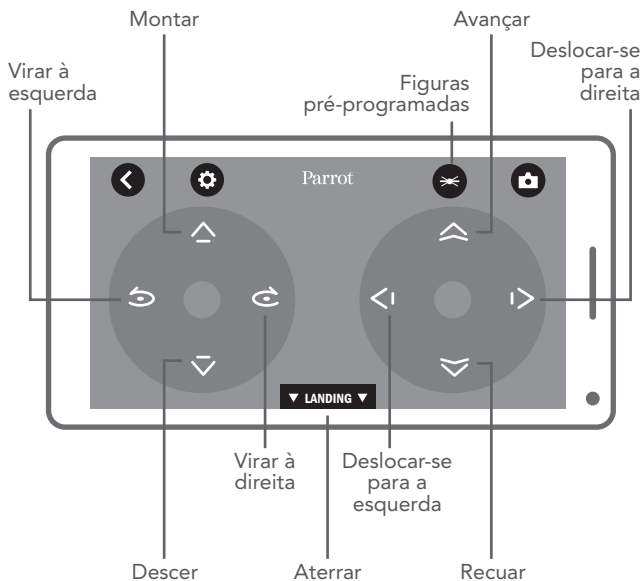
Para aterrar o Parrot Mambo premir o botão

▼ LANDING ▼


> O Parrot Mambo aterra.

PILOTAR

O modo de alavanca é o modo de pilotagem predefinido.



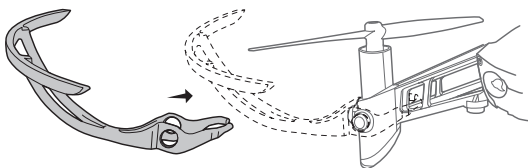
FIGURAS PRÉ-PROGRAMADAS

1. Premir o .
> É apresentada uma lista de figuras.
2. Selecionar uma figura.
> O ícone da figura selecionada é apresentado.
3. Tocar duas vezes no centro do ecrã do smart-phone ou tablet para realizar a figura selecionada.

ACESSÓRIOS

CARINAS

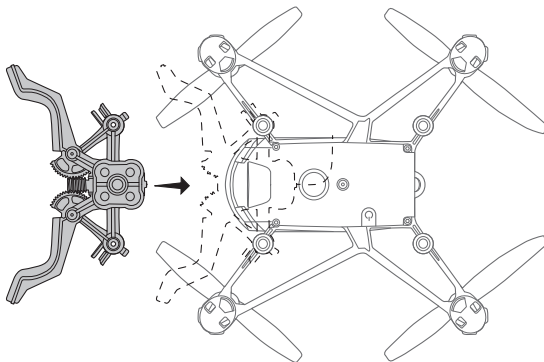
Fixar as carinas nos braços do Parrot Mambo. Assegurar-se de que as carinas estão bem fixadas no Parrot Mambo, apoiando em cima.



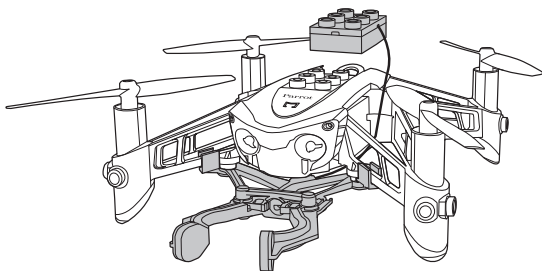
Retirar as carinas: retirar cuidadosamente as carinas do Parrot Mambo.

GRABBER

1. Ligar o Parrot Mambo e ligá-lo ao smartphone.
2. Fixar o Grabber por baixo do Parrot Mambo.

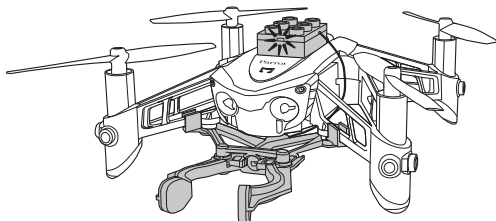



3. Passar o bloco pelo interior dos braços do Parrot Mambo.



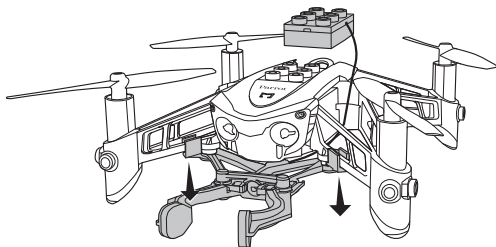
4. Fixar o bloco do Grabber ao conector.

- O indicador luminoso do bloco fica verde. A aplicação FreeFlight Mini deteta o Grabber automaticamente.



5. No FreeFlight Mini, premir o  para abrir e fechar o Grabber.

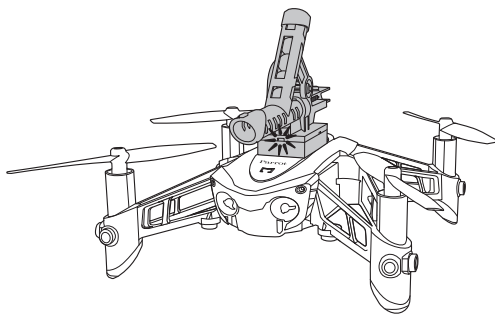
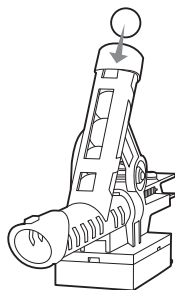
Retirar o Grabber: retirar o bloco do conector e desencaixar cuidadosamente as fixações do Grabber. Pode retirar o Grabber.



CANNON

1. Ligar o Parrot Mambo.
2. Colocar até 6 esferas no carregador do Cannon.
3. Fixar o Cannon ao conector.

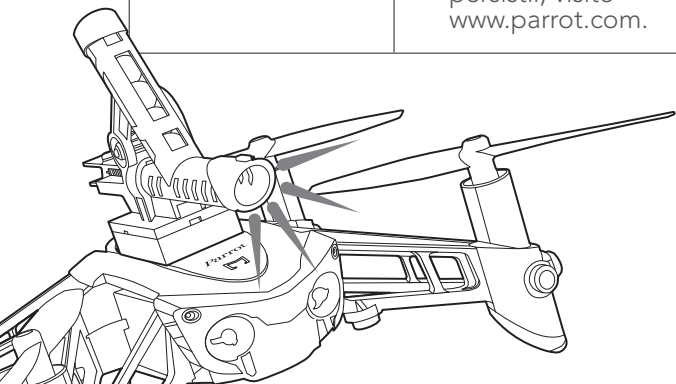
➤ O indicador luminoso do bloco fica verde. A aplicação FreeFlight Mini deteta o canhão automaticamente.



4. Premir o  para ativar o Cannon.

COMPORTAMENTO DOS INDICADORES LUMINOSOS

Cor de laranja fixo	O Parrot Mambo está a iniciar.
Verde fixo	O Parrot Mambo está pronto a ser utilizado.
Vermelho intermitente	A bateria do Parrot Mambo está fraca. > Carregar a bateria.
Vermelho fixo	O Parrot Mambo detetou um problema. > Assegure-se de que tem o Bluetooth [®] ativado no smartphone. Se o problema persistir, visite www.parrot.com .



INFORMAÇÕES GERAIS

ACESSÓRIOS E PEÇAS DE SUBSTITUIÇÃO

Os acessórios e peças de substituição encontram-se disponíveis no seu revendedor Parrot ou a partir do site www.parrot.com.

PRECAUÇÕES DE UTILIZAÇÃO E MANUTENÇÃO

A utilização do Parrot Mambo por crianças com menos de 14 anos não é aconselhável.

O Parrot Mambo é um aeromodelo concebido para fins recreativos e de lazer. O piloto deve manter sempre um contacto visual do Parrot Mambo e controlar a sua trajetória. O Parrot Mambo deve ser utilizado em conformidade com as normas de aviação civil em vigor no país. Os locais de utilização devem estar adaptados à sua evolução para garantir a segurança de pessoas, animais e bens em todos os momentos. A utilização do Parrot Mambo em determinados locais de domínio público (por ex.: estações, aeroportos, etc.) ou na via pública pode não estar autorizada.

Para utilizar o Parrot Mambo no interior instale as carinas de modo a proteger o Parrot Mambo em caso de colisão com um outro objeto.

Durante o voo, as hélices do Parrot Mambo podem causar lesões nas pessoas, animais ou danificar objetos. Não toque no Parrot Mambo em voo. Manter uma distância de segurança e esperar até à paragem completa das hélices antes de manipular o Parrot Mambo.

Utilizar o canhão do Parrot Mambo exclusivamente com as esferas concebidas para o Parrot Mambo. Utilizar apenas os acessórios especificados pela Parrot Drones SAS.

Caso areia ou poeira penetrem no Parrot Mambo, este pode não funcionar corretamente, de forma irreversível.

Não utilizar o Parrot Mambo em condições meteorológicas desfavoráveis (chuva, vento forte, neve) nem em condições de visibilidade insuficientes (noite).

Manter o Parrot Mambo afastado das linhas de alta tensão, edifícios ou de qualquer outra zona potencialmente perigosa.

Não utilizar este aparelho junto a substâncias líquidas. Não posar o Parrot Mambo sobre água nem superfícies húmidas, uma vez que isto pode provocar danos irreversíveis.

Não deixe o Parrot Mambo ao sol.

ATENÇÃO: O PARROT MAMBO E RESPECTIVOS ACESSÓRIOS SÃO COMPOSTOS OU INCLUEM PEÇAS PEQUENAS - RISCO DE ASFIXIA - NÃO ATIRAR AS ESFERAS DO CANHÃO DO PARROT MAMBO EM DIREÇÃO A PESSOAS, ANIMAIS OU OBJETOS.

GARANTIA

Para conhecer as condições de garantia consulte as Condições gerais de venda do revendedor onde comprou o Parrot Mambo.

COMO RECICLAR ESTE PRODUTO



Este símbolo no produto ou respetiva documentação indica que este não deve ser eliminado no fim de vida juntamente com os resíduos domésticos. A eliminação não controlada de resíduos podem implicar danos para o ambiente ou a saúde humana, certifique-se que o separa de outros tipos de resíduos e o recicla de forma responsável. Deste modo estará a promover a reutilização sustentável dos recursos materiais. Convidamo-lo a contactar o seu revendedor ou a informa-se junto da sua autarquia para saber onde e como o Parrot Mambo pode ser reciclado.

DECLARAÇÃO DE CONFORMIDADE

PARROT DRONES, 174 quai de Jemmapes, 75010 Paris, France, declara por sua exclusiva responsabilidade que o produto descrito no presente guia do utilizador está em conformidade com as normas técnicas, EN 301489-17, EN300328, EN71-1, EN71-2, EN62115, EN50581 de acordo com o disposto na diretiva R&TTE 1999/5/CE, na diretiva ROHS 2011/65/UE e na diretiva relativa à segurança geral dos produtos 2001/95/CE.

A declaração de conformidade está disponível no seguinte endereço:

www.parrot.com/fr/ce/?parrot-mambo

FCC/IC

Para atender aos requisitos relativos à exposição RF da FCC/IC para os aparelhos de transmissão, uma distância de, pelo menos, 20cm deve ser mantida entre a antena do produto e as pessoas. Para garantir a conformidade, a distância menor não é recomendada.

MARCAS

Parrot Mambo, Parrot Swing bem como os seus respetivos logotipos são marcas registadas de Parrot drones SAS.

Parrot e os logótipos Parrot são marcas registadas de Parrot S.A.

A App Store é uma marca de serviço de Apple Inc.

Google Play e Nexus são marcas de Google Inc.

O nome e logótipo **Bluetooth**[®] são marcas registadas da Bluetooth SIG, Inc. e qualquer utilização dos mesmos pela Parrot drones SAS é feita sob licença.

Todas as outras marcas mencionadas neste guia são propriedade dos seus respetivos titulares.

AVISO RELATIVO AO RESPEITO PELA VIDA PROVADA E RESPEITO PELA IMAGEM DOS BENS

Gravar e transmitir a imagem de uma pessoa sem a sua autorização podem constituir uma violação à sua privacidade e ser suscetível de implicar a sua responsabilidade. Peça autorização antes de filmar as pessoas, especialmente, caso deseje guardar as suas gravações e/ou divulgá-las. Não transmita imagens degradantes ou que possam prejudicar a reputação ou a dignidade de uma pessoa.

Gravar e difundir a imagem de um bem sem a permissão do seu proprietário e/ou de quaisquer terceiros que possuam direitos de propriedade intelectual sobre esse bem pode constituir uma violação do direito à imagem do bem e ser suscetível de implicar a sua responsabilidade. Peça autorização ao seu proprietário e/ou a quaisquer terceiros que possuam direitos de propriedade.

BATERIA

ATENÇÃO: O desrespeito de todas as instruções pode resultar em ferimentos graves, provocar danos irreversíveis na bateria e provocar um incêndio, emissão de fumo ou uma explosão.

Verifique sempre o estado da bateria antes de a carregar ou usar. Substitua a bateria caso esta tenha sofrido um choque, ou em caso de cheiro, se sobreaquecimento, descoloração, deformação ou fuga. Nunca utilize nada para carregar a bateria que não seja um carregador aprovado LiPo. Use sempre um carregador de equilíbrio de células LiPo ou um equilibrador de células LiPo. Recomendamos que não utilize qualquer outro carregador que não seja o fornecido com o produto. Nunca realize o carregamento em regime lento, ou inferior a 2,5 V por célula. A temperatura da bateria nunca deve exceder os 60°C (140°F), caso contrário a bateria pode ser danificada ou inflamar-se. Nunca realize o carregamento sobre um suporte inflamável, perto de produtos inflamáveis ou dentro de um veículo (de preferência, coloque a bateria num recipiente não inflamável e não condutor). Nunca abandone a bateria sem vigilância durante o processo de carregamento. Nunca desmonte ou modifique a cablagem da caixa nem perfure as células. Verifique sempre se a tensão de saída do carregador corresponde com a tensão da bateria. Não coloque as pilhas em curto-circuito. Não exponha a bateria LiPo à humidade ou diretamente ao sol, ou num local onde a temperatura pode exceder os 60°C (veículo em plena exposição ao sol, por exemplo). Mantenha sempre fora do alcance das crianças.



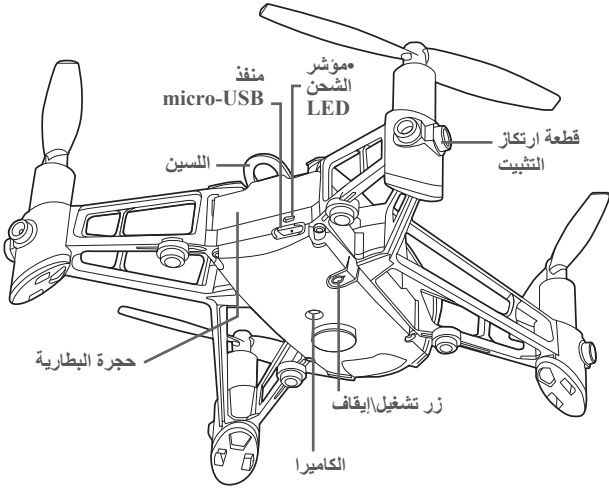
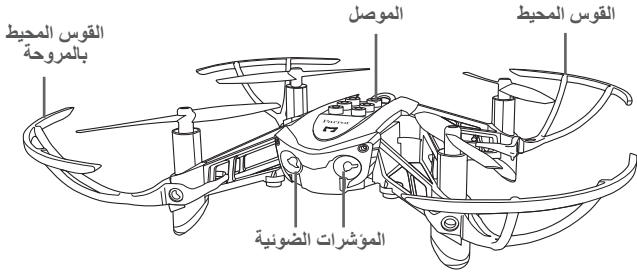
Os terminais da bateria não devem ser colocados em curto-circuito. O produto apenas deve ser ligado a material de classe II com o símbolo apresentado ao lado.

INFORMAÇÕES DO FABRICANTE

O Parrot Mambo é fabricado por : PARROT DRONES SAS - 174 Quai de Jemmapes - 75010 Paris (França) - RCS Paris 808 408 074
www.parrot.com

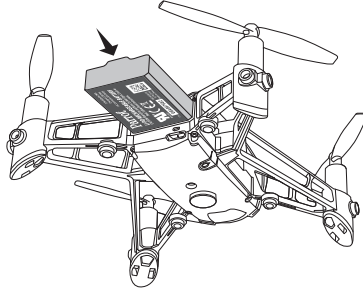


PARROT MAMBO تقديم

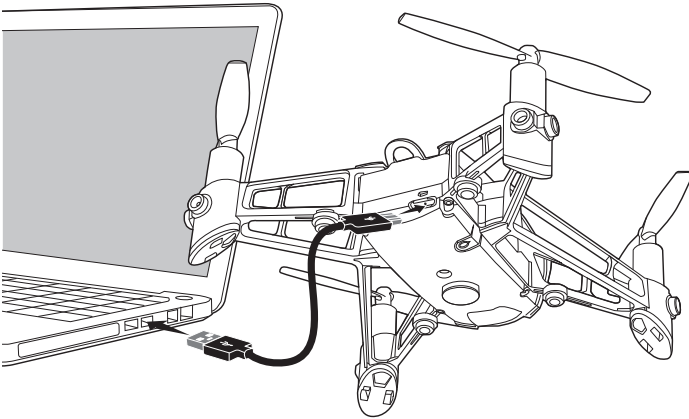


شحن البطارية

1. قم بإدخال البطارية في الحجرة المخصصة لهذا الغرض.



2. باستخدام كابل micro-USB، قم بتوصيل جهاز Parrot Mambo بالكمبيوتر أو بمحول قابس كهربائي USB.



مؤشر الشحن LED يكون أحمر ثابت أثناء الشحن.
مدة الشحن 30 دقيقة تقريباً عند استخدام شاحن 2,1A. بمجرد اكتمال
الشحن، يتحول لون مؤشر LED إلى الأخضر.
نزع البطارية، ارفع اللسین وادفع البطارية إلى الخلف.

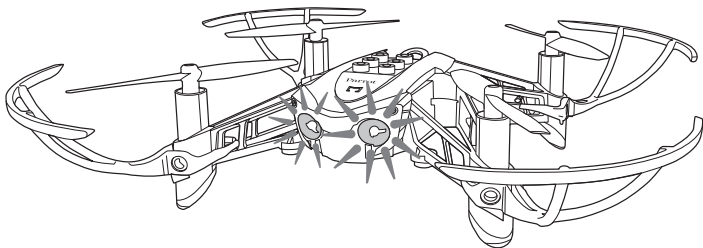
تنزيل تطبيق FREEFLIGHT MINI

ادخل على متجر App Store® أو على Google Play™، ثم قم
بتنزيل تطبيق FreeFlight Mini المجاني على هاتفك الذكي أو جهاز
الحاسوب اللوحي الخاص بك.

الاتصال بجهاز PARROT MAMBO

1. قم بإدخال البطارية في الحجرة المخصصة لهذا الغرض أو
اضغط على زر تشغيل/إيقاف.

◀ يبدأ تشغيل جهاز Parrot Mambo.



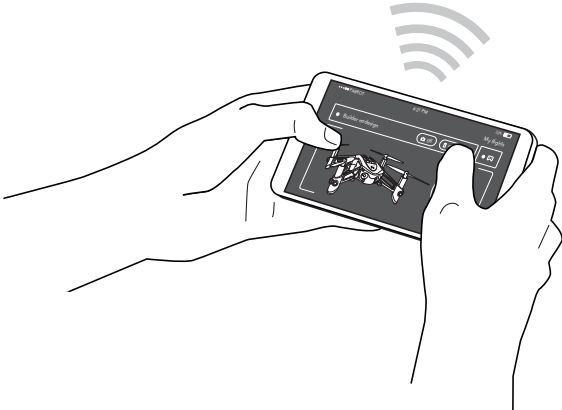
2. ضع جهاز Parrot Mambo على سطح مستو والمرآح جهة الأعلى.

3. انتظر حتى تتحول المؤشرات الضوئية إلى اللون الأخضر.

4. في هاتفك الذكي، قم بتنشيط وظيفة Bluetooth® وافتح التطبيق FreeFlight Mini.

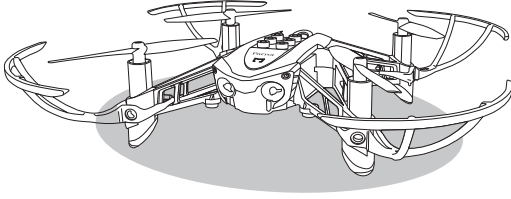
◀ يتصل التطبيق تلقائيًا بجهاز Parrot Mambo.

إذا لم يتم الاتصال تلقائيًا، ستظهر قائمة بالطائرات المتوفرة. حدد جهازك Parrot Mambo.



الإقلاع

1. ضع جهاز Parrot Mambo على سطح مستو، والمراوح جهة الأعلى.



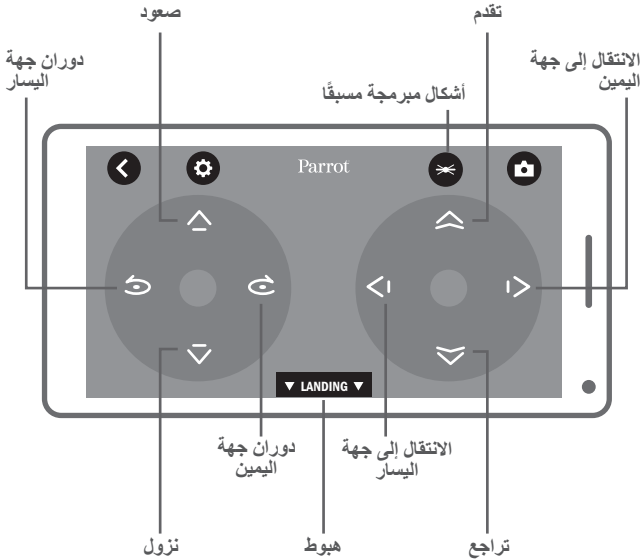
2. في التطبيق FreeFlight Mini، اضغط على **START**.
 3. حدد نوع الملحق المستخدم (مع أو بدون أقواس محيطية بالمراوح).
 4. اضغط على **▲ TAKE-OFF ▲**.
- < تلع Parrot Mambo وتستقر على ارتفاع 1 متر من الأرض في انتظار أوامر التوجيه.

الهبوط


▼ LANDING ▼ اضغط على الزر < الطائرة Parrot Mambo تهبط.

التوجيه

وضع manette هو وضع التوجيه الافتراضي.



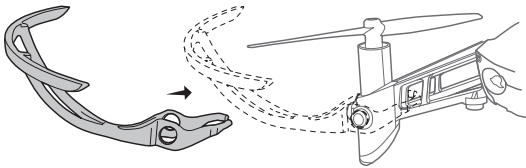
الأشكال المبرمجة مسبقًا

1. اضغط على .
< يتم عرض قائمة من الأشكال.
2. حدد أحد الأشكال.
< يتم عرض أيقونة الشكل المحدد.
3. انقر مرتين في منتصف شاشة هاتفك الذكي أو الكمبيوتر اللوحي لتنفيذ الشكل المحدد.

الملحقات

الأقواس المحيطة بالمرآح

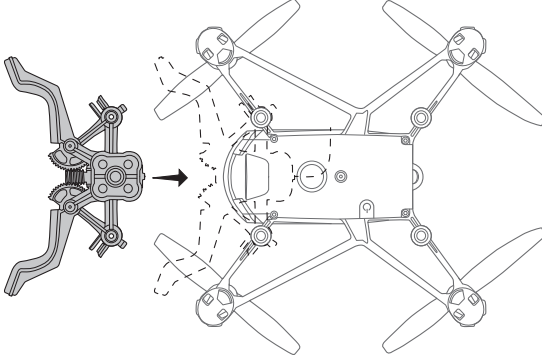
قم بتنصيب الأقواس المحيطة بالمرآح على أذرع الطائرة Parrot Mambo. تأكد من أن الأقواس المحيطة بالمرآح مثبتة جيدًا على قطع ارتكاز التنبيت عن طريق الضغط عليها.



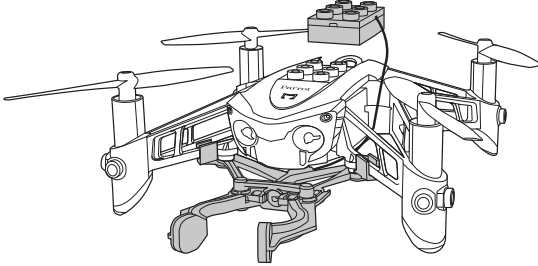
إزالة الأقواس المحيطة بالمرآح: انزع برفق الأقواس المحيطة بالمرآح من على قطع ارتكاز التنبيت بالطائرة Parrot Mambo.

GRABBER

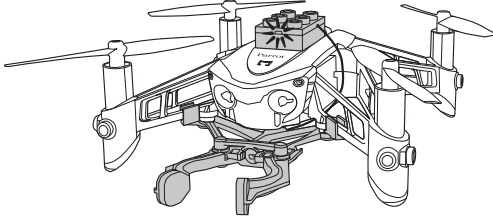
1. قم بتشغيل Parrot Mambo وقم بتوصيله بهاتفك الذكي.
2. قم بتنشيط Grabber بأسفل Parrot Mambo.



3. قم بتمرير اللبنة إلى داخل أذرع Parrot Mambo.

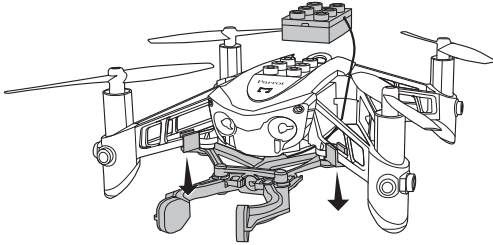


4. قم بتمرير اللبنة إلى داخل أذرع Parrot Mambo.
رضخ أال نوللا إلى قنبلل يئوضلا رشؤملا لوحتي
Grabber فاشتك اب FreeFlight Mini قي بطلتلا موق ي
ايئ اقلت.



5. في التطبيق FreeFlight Mini، اضغط على  لفتح وقفل
.Grabber

إزالة Grabber: انزع اللبنة من الموصل ثم فك بلطف مشابك تثبيت
Grabber يمكن الآن إزالة Grabber.



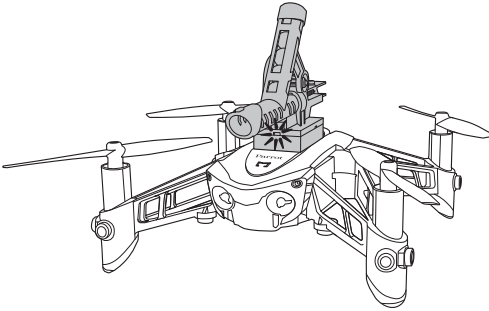
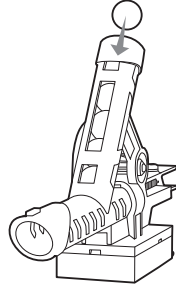
CANNON

1. قم بتشغيل وتوصيل Parrot Mambo.

2. قم بإدراج حتى 6 رصاصات في ملقم Cannon.

3. قم بتثبيت البندقية على الموصل.

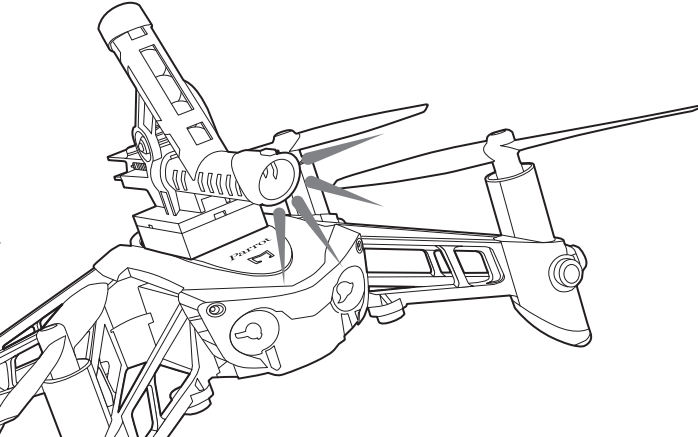
◀ يتحول المؤشر الضوئي للبنية إلى اللون الأخضر. التطبيق FreeFlight Mini يكتشف البندقية تلقائيًا.



4. اضغط على  لتحريك Cannon.

أداء المؤشرات الضوئية

وميض برتقالي ثابت	الطائرة Parrot Mambo قيد بدء التشغيل.
وميض أخضر ثابت	Parrot Mambo جاهزة للاستخدام.
وميض أحمر متقطع	بطارية Parrot Mambo ضعيفة. < أعد شحن البطارية.
وميض أحمر ثابت	Parrot Mambo اكتشف وجود مشكلة. < تأكد من أن Bluetooth® نشط على هاتفك الذكي. إذا استمرت المشكلة، تفضل بزيارة الموقع www.parrot.com .



معلومات عامة

الاكسسوارات وقطع الغيار

الاكسسوارات وقطع الغيار متوفرة لدى بائع أجهزة Parrot أو عبر الموقع www.parrot.com.

احتياطات الاستخدام والصيانة

الطائرة Parrot Mambo لا تلائم الأطفال أقل من 14 عامًا.
Parrot Mambo هي نموذج طائرة تم تصميمها لغايات الاستجمام والترفيه. يجب على الطيار أن يكون على اتصال بصري دائم مع طائرة Parrot Mambo وأن يتحكم في مسارها. يجب استخدام Parrot Mambo طبقًا لقواعد الطيران المدني لبلدك. أماكن الاستخدام يجب أن تكون متوافقة مع تطورها لتحقيق السلامة دائمًا للأفراد والحيوانات والممتلكات. إن استخدام طائرة Parrot Mambo في بعض الأماكن العامة (على سبيل المثال: محطة القطار والمطارات و...) أو على الطريق العام قد لا يكون مصرح به.
لاستخدام Parrot Mambo في الداخل، قم بتثبيت الأقواس المحيطة بالمراوح من أجل حماية Parrot Mambo في حالة التصادم مع جسم آخر.

مراوح Parrot Mambo أثناء الطيران قد تسبب أضرارًا للأفراد والحيوانات والأشياء. لا تلمس Parrot Mambo أثناء الطيران. احتفظ دائمًا بوجود مسافة أمان وانتظر حتى التوقف الكامل للمراوح قبل ملامسة Parrot Mambo.

استخدم بندقية Parrot Mambo فقط مع الرصاصات المصممة لطائرة Parrot Mambo استخدم فقط الملحقات المخصصة من قبل الشركة Parrot Drones SAS.
في حالة دخول الرمال أو الغبار في Parrot Mambo، فيمكن لهذا الأخير ألا يعمل بشكل صحيح، وبطريقة لا رجعة فيها.

لا تستخدم Parrot Mambo في ظروف الطقس السيئة (المطر، والرياح القوية والتلوج) أو عندما تكون ظروف الرؤية غير كافية (ليلاً).
ابق على Parrot Mambo بعيدًا عن خطوط كهرباء الجهد العالي والمباني أو أي منطقة أخرى يحتمل أن تكون خطيرة.

لا تستخدم هذا الجهاز بالقرب من المواد السائلة. لا تضع Parrot Mambo على الماء أو على سطح ميل، فقد يسبب ذلك ضررًا لا يمكن إصلاحه.
لا تترك جهاز Parrot Mambo في الشمس.

انتبه: طائرة Parrot Mambo وملحقاتها مكونين من أو يحتويون على أجزاء صغيرة - خطر الاختناق - لا تقم بتصويب رصاصات بندقية Parrot Mambo على الأفراد والحيوانات والأشياء.

الضمان

لمعرفة شروط الضمان، يُرجى قراءة شروط وأحكام البيع لدى تاجر التجزئة الذي اشتريته منه Parrot Mambo.

لا تقم مطلقاً بتفكيك أو تعديل كابلات علبة البطارية أو ثقب الخلايا. تحقق دائماً من أن الجهد الخارج من الشاحن متوافق مع جهد البطارية. لا تضع البطاريات مطلقاً في دوائر كهربائية قصيرة. لا تعرض مطلقاً بطارية LiPo للرطوبة أو لأشعة الشمس المباشرة أو وضعها في مكان قد تزيد درجة الحرارة فيه عن 60 درجة (سيارة معرضة بالكامل للشمس على سبيل المثال). احتفظ بها دائماً بعيداً عن متناول الأطفال.

أن يكون المنتج متصلاً بمعدات من الدرجة الثانية تحمل
الرمز الموجود في المقابل.



FCC/IC

لمطابقة إرشادات FCC/IC الخاصة بالتعرض للترددات اللاسلكية وأجهزة الإرسال، يجب ترك على الأقل مسافة 20 سم بين هوائي المنتج والأشخاص. لضمان الامتثال والمطابقة، لا يوصى باستخدام المنتج على مسافة أقل من ذلك.

معلومات الشركة المصنعة

قام بتصنيع جهاز Parrot Mambo: PARROT DRONES SAS - 174 Quai de Jemmapes - 75010 Paris (France) - RCS Paris 808 408 074
www.parrot.com





MCPKG00746D